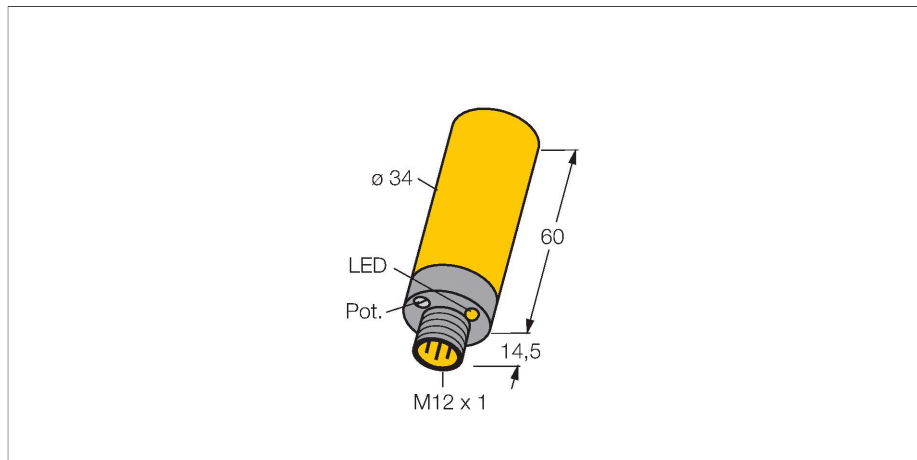


BC15-K34-AP4X-H1141

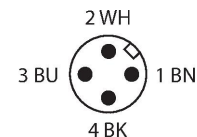
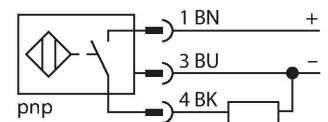
Capacitieve sensor



Kenmerken

- gladde behuizing, 34mm diameter
- kunststof, PBT-GF30-V0
- Nauwkeurige instelling d.m.v. potentiometer
- DC 3-draads, 10...65 V DC
- N.O., PNP-uitgang
- Connector, M12 × 1

Aansluitschema



Functieprincipe

Capacitieve naderingsschakelaars kunnen zowel metalen (elektrisch geleidende) als niet-metalen (niet elektrisch geleidende) voorwerpen contactloos en slijtagevrij detecteren.

Technische gegevens

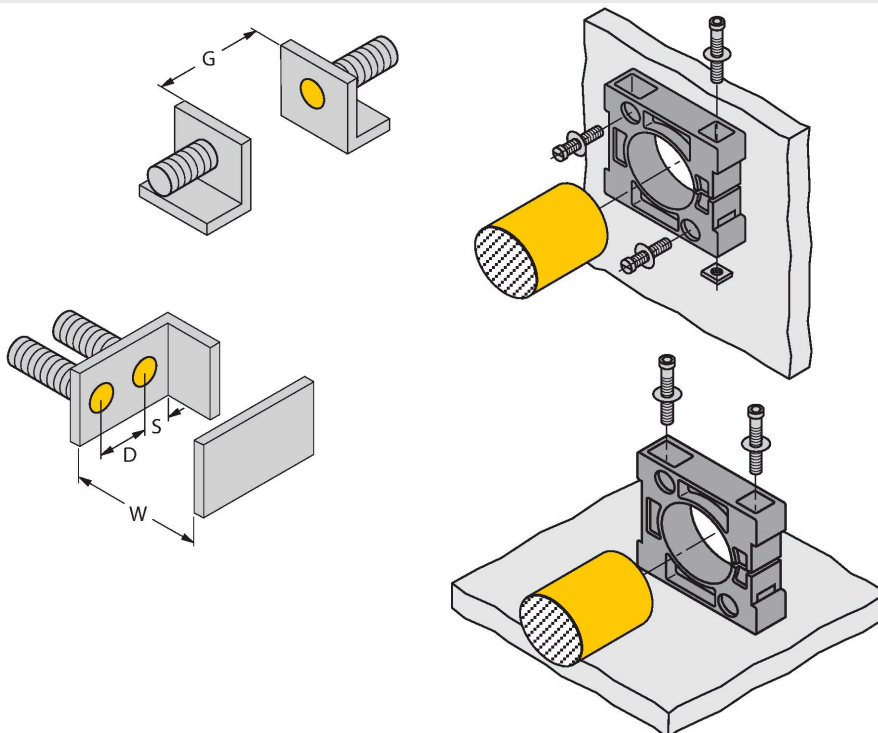
Type	BC15-K34-AP4X-H1141
Identnr.	2502126
Nominale schakelafstand (bondig)	15 mm
Nominale schakelafstand (niet-bondig)	22.5 mm
Veilige schakelafstand	≤ (0,72 x Sn)
Hysteresis	1...20 %
Temperatuurdrijf	typisch 20 %
Herhalingsnauwkeurigheid	≤ 2 % van eindwaarde
Omgevingstemperatuur	-25...+70 °C
Elektrische gegevens	
Bedrijfsspanning	65 VDC
Restriimpelspanning	≤ 10 % U _{ss}
DC nominale bedrijfsstroom	≤ 200 mA
Eigen stroomopname	≤ 15 mA
Reststroom	≤ 0.1 mA
Schakelfrequentie	0.1 kHz
Oscillatiefrequentie	Conform EN 60947-5-2, 8.2.6.2 tabel 9: 0,1...2,0 MHz
Isolatietestspanning	≤ 0.5 kV
Uitgangsfunctie	Driedraads, N.O.-contact, PNP
Kortsluitbeveiliging	Ja / Pulserend
Spanningsverlies bij I _o	≤ 1.8 V
Draadbreukbeveiliging / Omhoogbeveiliging	Ja / Volledig
Tests/certificaten	
Certificaten	UL
Goedkeuringsnummer UL	E210608

Technische gegevens

Mechanische gegevens	
Bouwworm	gladde behuizing, 34 mm
Afmetingen	60 mm
Materiaal behuizing	Kunststof, PBT-GF30-V0
Materiaal actief vlak	PBT-GF30-V0, Geel
Elektrische aansluiting	Connector, M12 × 1
Vibratiebestendigheid	55 Hz (1 mm)
Schokbestendigheid	30 g (11 ms)
Beschermingsgraad	IP67
MTTF	1080 Jaren volgens SN 29500 (Ed. 99) 40 °C
Bedrijfsspanningsindicatie	groen
Schakeltoestandsindicatie	LED, Geel
Meegeleverd	BS34.1, 2 M5 schroeven, schroefbevestiging, afsluitstop

Montagehandleiding

Producteigenschappen



Afstand D	68 mm
Afstand W	45 mm
Afstand S	51 mm
Afstand G	90 mm
Diameter van het actief vlak B	Ø 34 mm

De opgegeven minimumafstanden werden gecontroleerd bij een standaard schakelafstand.
Bij een wijziging van de gevoeligheid van de sensor met een potentiometer zijn de gegevens op de technische fiche niet meer geldig.

Toebehoren

BS34.1	6946010
--------	---------

bevestigingsbeugel: materiaal montageblok (PBT-GF20-V0); afmetingen (58 mm x 56 mm x 16 mm), meegeleverd (2 M5-schroeven voor bodemmontage)

Toebehoren

Afmetingen	Type	Identnr.	
	RKC4.4T-2/TXL	6625503	Aansluitkabel, M12-contraconnector, recht, 4-polig, kabellengte: 2 m, mantelmateriaal: PUR, zwart; cULus-goedkeuring
	WKC4.4T-2/TXL	6625515	Aansluitkabel, M12-contraconnector, haaks, 4-polig, kabellengte: 2 m, mantelmateriaal: PUR, zwart; cULus-goedkeuring
	WKC4.4T-2/TEL	6625025	Aansluitkabel, M12-contraconnector, haaks, 4-polig, kabellengte: 2 m, mantelmateriaal: Pvc, zwart; cULus-goedkeuring
	RKC4.4T-2/TEL	6625013	Aansluitkabel, M12-contraconnector, recht, 4-polig, kabellengte: 2 m, mantelmateriaal: Pvc, zwart; cULus-goedkeuring
	RKC4.4T-P7X2-10/TXL	6626184	Aansluitkabel, M12-contraconnector, recht, 4-polig, led, kabellengte: 10 m, mantelmateriaal: PUR, zwart; cULus-goedkeuring

Afmetingen	Type	Identnr.	
	RKC4.4T-2-RSC4.4T/TEL	6625208	Verlengkabel, M12-contraconnector, recht, 4-polig naar M12-connector, recht, 4-polig, kabellengte: 2 m, mantelmateriaal: Pvc, zwart; cULus-goedkeuring
	RKC4.4T-2-RSC4.4T/TXL	6625608	Verlengkabel, M12-contraconnector, recht, 4-polig naar M12-connector, recht, 4-polig; kabellengte: 2 m, mantelmateriaal: PUR, zwart; cULus-goedkeuring
	RKC4.4T-2-WSC4.4T/TXL	6625624	Verlengkabel; M12-contraconnector, recht, 4-polig naar M12-connector, haaks, 4-polig; kabellengte: 2 m, mantelmateriaal: PUR, zwart; cULus-goedkeuring
	WKC4.4T-2-WSC4.4T/TXL	6625656	Verlengkabel, M12-contraconnector, haaks, 4-polig naar M12-connector, haaks, 4-polig; kabellengte: 2 m, mantelmateriaal: PUR, zwart; cULus-goedkeuring