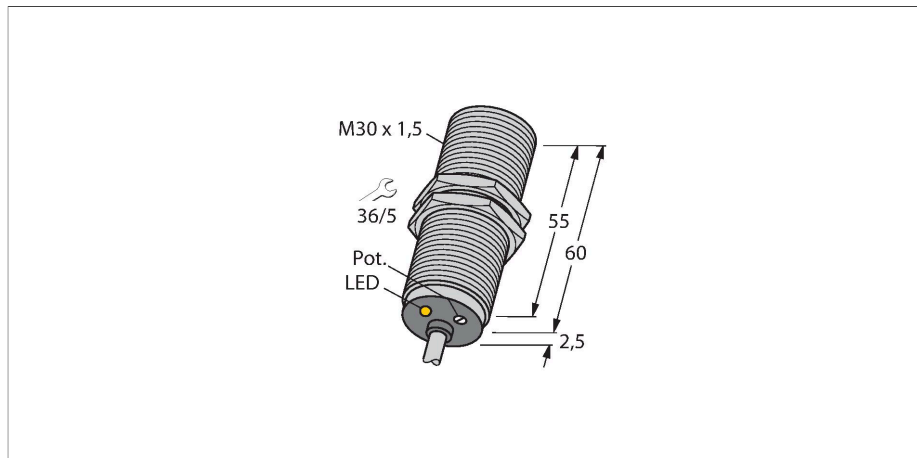


BC10-M30K-VN4X

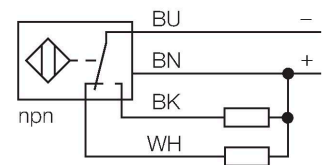
Capacitieve sensor



Kenmerken

- schroefdraad, M30 x 1,5
- messing verchroomd
- Nauwkeurige instelling d.m.v. potentiometer
- DC 4-draads, 10...65 V DC
- Wisselcontact, NPN-uitgang
- Kabelaansluiting

Aansluitschema



Functieprincipe

Capacitieve naderingsschakelaars kunnen zowel metalen (elektrisch geleidende) als niet-metalen (niet elektrisch geleidende) voorwerpen contactloos en slijtagevrij detecteren.

Technische gegevens

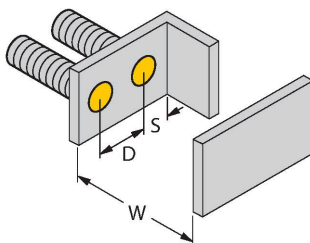
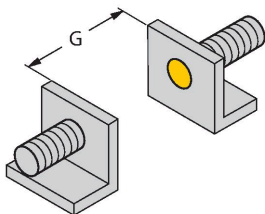
Type	BC10-M30K-VN4X
Identnr.	2503024
Nominale schakelafstand (bondig)	10 mm
Nominale schakelafstand (niet-bondig)	10 mm
Veilige schakelafstand	$\leq (0,72 \times Sn)$
Hysteresis	1...20 %
Temperatuurdrijf	typisch 20 %
Herhalingsnauwkeurigheid	$\leq 2 \%$ van eindwaarde
Omgevingstemperatuur	-25...+70 °C
Elektrische gegevens	
Bedrijfsspanning	65 VDC
Restriimpelspanning	$\leq 10 \%$ U_{ss}
DC nominale bedrijfsstroom	≤ 200 mA
Eigen stroomopname	≤ 15 mA
Reststroom	≤ 0.1 mA
Schakelfrequentie	0.1 kHz
Oscillatiefrequentie	Conform EN 60947-5-2, 8.2.6.2 tabel 9: 0,1...2,0 MHz
Isolatietestspanning	≤ 0.5 kV
Uitgangsfunctie	Vierdraads, Wisselcontact, NPN
Kortsluitbeveiliging	Ja / Pulserend
Spanningsverlies bij I_e	≤ 1.8 V
Draadbreukbeveiliging / Omhoogbeveiliging	Ja / Volledig
Tests/certificaten	
Certificaten	UL
Goedkeuringsnummer UL	E210608

Technische gegevens

Mechanische gegevens	
Bouwworm	schroefdraad, M30 x 1.5
Afmetingen	62.5 mm
Materiaal behuizing	metaal, CuZn, verchromd
Materiaal actief vlak	PA12-GF30, Geel
Toelaatbare druk op frontkap	≤ 3 bar
Max. aandraaimoment behuizingsmoer	25 Nm
Elektrische aansluiting	Kabel
Kabeluitvoering	Ø 5.2 mm, LifYY, PVC, 2 m
Aderdoorsnede	4x 0.34 mm ²
Vibratiebestendigheid	55 Hz (1 mm)
Schokbestendigheid	30 g (11 ms)
Beschermingsgraad	IP67
MTTF	1080 Jaren volgens SN 29500 (Ed. 99) 40 °C
Bedrijfsspanningsindicatie	groen
Schakeltoestandsindicatie	LED, Geel

Montagehandleiding

Producteigenschappen



Afstand D	60 mm
Afstand W	30 mm
Afstand S	45 mm
Afstand G	60 mm
Diameter van het actief vlak B	Ø 30 mm

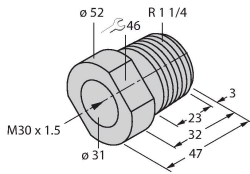
De opgegeven minimumafstanden werden gecontroleerd bij een standaard schakelafstand. Bij een wijziging van de gevoeligheid van de sensor met een potentiometer zijn de gegevens op de technische fiche niet meer geldig.

Toebehoren

MAP-M30

6950013

montage-adapter; materiaal:
polypropyleen; sensorvervang-
ing mogelijk bij gevulde reservoirs
(adapter blijft in het reservoir tijdens
vervang-
ing)



BST-30B

6947216

Bevestigingsklem voor sensoren met
schroefdraad, met vaste aanslag;
materiaal: PA6

