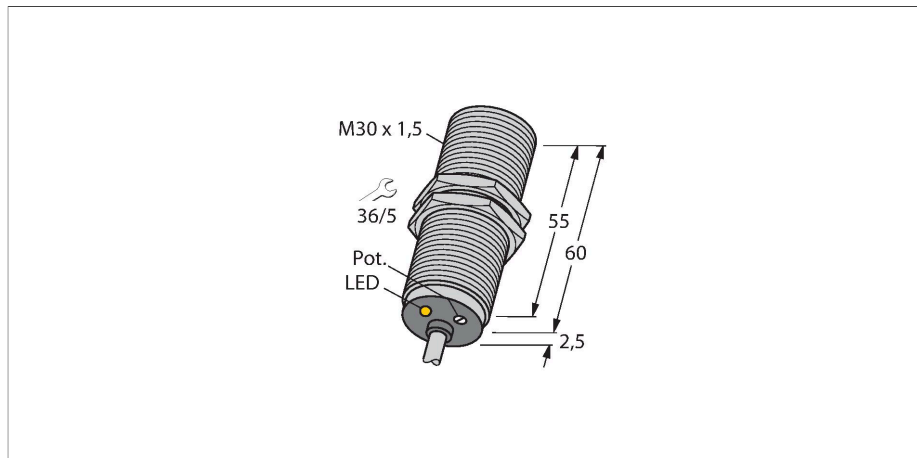


BC10-M30K-RZ3X

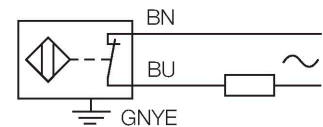
Capacitieve sensor



Kenmerken

- schroefdraad, M30 x 1,5
- messing verchromd
- Nauwkeurige instelling d.m.v. potentiometer
- AC 2-draads, 20...250 VAC
- N.C.-contact
- kabelaanluiting

Aansluitschema



Technische gegevens

Type	BC10-M30K-RZ3X
Identnr.	2503025
Nominale schakelafstand (bondig)	10 mm
Nominale schakelafstand (niet-bondig)	10 mm
Veilige schakelafstand	$\leq (0,72 \times Sn)$
Hysteresis	2...20 %
Temperatuurdrift	typisch 20 %
Herhalingsnauwkeurigheid	≤ 2 % van eindwaarde
Omgevingstemperatuur	-25...+70 °C
Elektrische gegevens	
Bedrijfsspanning	20...250 VAC
AC nominale bedrijfsstroom	≤ 500 mA
Frequentie	$\geq 50... \leq 60$ Hz
Kleinste bedrijfsstroom	≥ 5 mA
Reststroom	≤ 1.7 mA
Schakelfrequentie	0.02 kHz
Oscillatiefrequentie	Conform EN 60947-5-2, 8.2.6.2 tabel 9: 0,1...2,0 MHz
Isolatie-testspanning	≤ 1.5 kV
Uitgangsfunctie	Tweedraads, N.C.-contact, tweedraads
Spanningsverlies bij I_n	≤ 7 V
Tests/certificaten	
Mechanische gegevens	
Bouwworm	schroefdraad, M30 x 1.5
Afmetingen	62.5 mm
Materiaal behuizing	metaal, CuZn, verchromd
Materiaal actief vlak	PA12-GF30, Geel

Functieprincipe

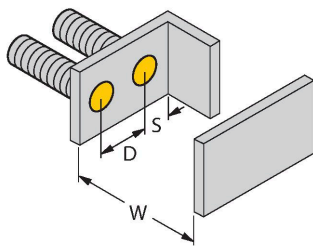
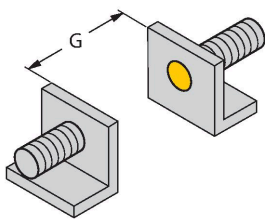
Capacitieve naderingsschakelaars kunnen zowel metalen (elektrisch geleidende) als niet-metalen (niet elektrisch geleidende) voorwerpen contactloos en slijtagevrij detecteren.

Technische gegevens

Toelaatbare druk op frontkap	≤ 3 bar
Max. aandraaimoment behuizingsmoer	25 Nm
Elektrische aansluiting	Kabel
Kabeluitvoering	Ø 5.2 mm, LifYY, PVC, 2 m
Aderdoorsnede	3x 0.5 mm ²
Vibratiebestendigheid	55 Hz (1 mm)
Schokbestendigheid	30 g (11 ms)
Beschermingsgraad	IP67
MTTF	1080 Jaren volgens SN 29500 (Ed. 99) 40 °C
Bedrijfsspanningsindicatie	groen
Schakeltoestandsindicatie	LED, Rood

Montagehandleiding

Producteigenschappen



Afstand D	60 mm
-----------	-------

Afstand W	30 mm
-----------	-------

Afstand S	45 mm
-----------	-------

Afstand G	60 mm
-----------	-------

Diameter van het actief vlak B	Ø 30 mm
--------------------------------	---------

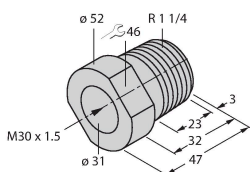
De opgegeven minimumafstanden werden gecontroleerd bij een standaard schakelafstand. Bij een wijziging van de gevoeligheid van de sensor met een potentiometer zijn de gegevens op de technische fiche niet meer geldig.

Toebehoren

MAP-M30

6950013

montage-adapter; materiaal: polypropyleen; sensorvervanging mogelijk bij gevulde reservoirs (adapter blijft in het reservoir tijdens vervanging)



BST-30B

6947216

Bevestigingsklem voor sensoren met schroefdraad, met vaste aanslag; materiaal: PA6

