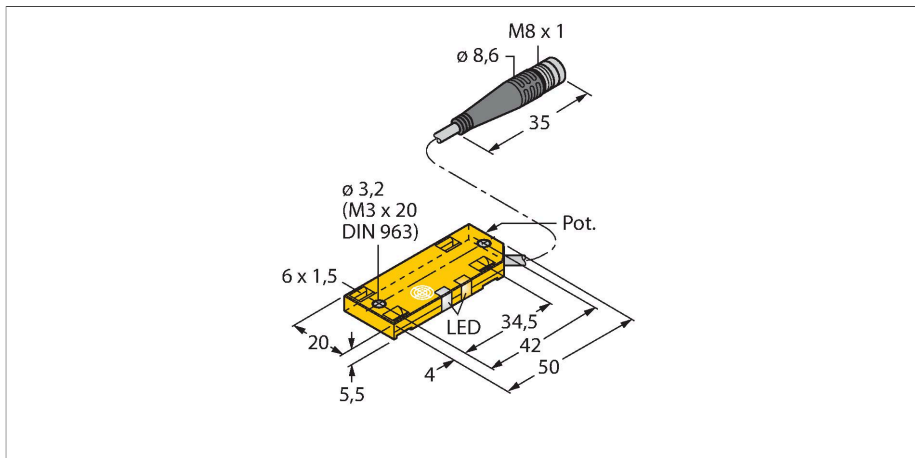


BC10-QF5.5-AP6X2-0.1-PSG4.31M

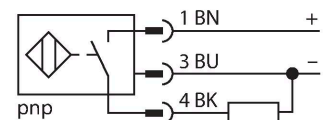
Capacitieve sensor



Kenmerken

- Rechthoekig, hoogte 5,5 mm
- Groot actief vlak, gemarkeerd voor correcte inbouw
- Kunststof, PP
- Nauwkeurige instelling d.m.v. potentiometer
- DC 3-draads, 10...30 V DC
- N.O., PNP-uitgang
- Kabel met connector M8 x 1
- cULus listed 36GN

Aansluitschema



Functieprincipe

Capacitieve naderingsschakelaars kunnen zowel metalen (elektrisch geleidende) als niet-metalen (niet elektrisch geleidende) voorwerpen contactloos en slijtagevrij detecteren.

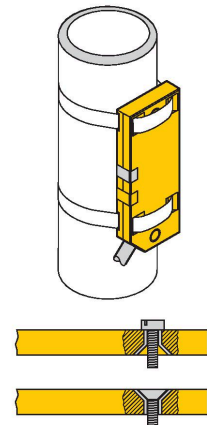
Technische gegevens

| | |
|---|--|
| Type | BC10-QF5.5-AP6X2-0.1-PSG4.31M |
| Identnr. | 2503044 |
| Nominale schakelafstand (bondig) | 10 mm |
| Nominale schakelafstand (niet-bondig) | 10 mm |
| Veilige schakelafstand | $\leq (0,72 \times Sn)$ |
| Hysteresis | 1...20 % |
| Temperatuurdrijf | typisch 20 % |
| Herhalingsnauwkeurigheid | $\leq 2 \%$ van eindwaarde |
| Omgevingstemperatuur | -25...+70 °C |
| Elektrische gegevens | |
| Bedrijfsspanning | 30 VDC |
| Restriimpelspanning | $\leq 10 \%$ U_{ss} |
| DC nominale bedrijfsstroom | ≤ 200 mA |
| Eigen stroomopname | ≤ 15 mA |
| Reststroom | ≤ 0.1 mA |
| Schakelfrequentie | 0.1 kHz |
| Oscillatiefrequentie | Conform EN 60947-5-2, 8.2.6.2 tabel 9: 0,1...2,0 MHz |
| Isolatie-testspanning | ≤ 0.5 kV |
| Uitgangsfunctie | Driedraads, N.O.-contact, PNP |
| Kortsluitbeveiliging | Ja / Pulserend |
| Spanningsverlies bij I_e | ≤ 1.8 V |
| Draadbreukbeveiliging / Ompoolbeveiliging | Ja / Volledig |
| Tests/certificaten | |
| Certificaten | UL |
| Goedkeuringsnummer UL | E210608 |

Technische gegevens

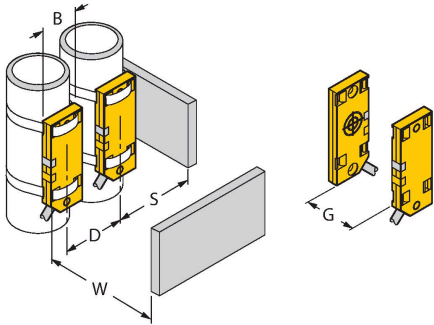
Mechanische gegevens

| | |
|------------------------------|---|
| Bouwworm | Rechthoekig, QF5,5 |
| Afmetingen | 54 x 20.3 x 5.5 mm |
| Materiaal behuizing | Kunststof, PP |
| Materiaal actief vlak | PP |
| Elektrische aansluiting | Kabel met connector, M8 x 1 |
| Kabeluitvoering | Ø 5.2 mm, LifYY, PVC, 0.1 m |
| Aderdoorsnede | 4x 0.34 mm ² |
| Vibratiebestendigheid | 55 Hz (1 mm) |
| Schokbestendigheid | 30 g (11 ms) |
| Beschermingsgraad | IP67 |
| MTTF | 1080 Jaren volgens SN 29500 (Ed. 99) 40 °C |
| Hoeveelheid in de verpakking | 1 Stück |
| Bedrijfsspanningsindicatie | LED, groen |
| Schakeltoestandsindicatie | LED, Geel |



Montagehandleiding

Producteigenschappen



| | |
|--------------------------------|---------|
| Afstand D | 40 mm |
| Afstand W | 30 mm |
| Afstand S | 30 mm |
| Afstand G | 60 mm |
| Diameter van het actief vlak B | Ø 20 mm |

De opgegeven minimumafstanden werden gecontroleerd bij een standaard schakelafstand.
Bij een wijziging van de gevoeligheid van de sensor met een potentiometer zijn de gegevens op de technische fiche niet meer geldig.