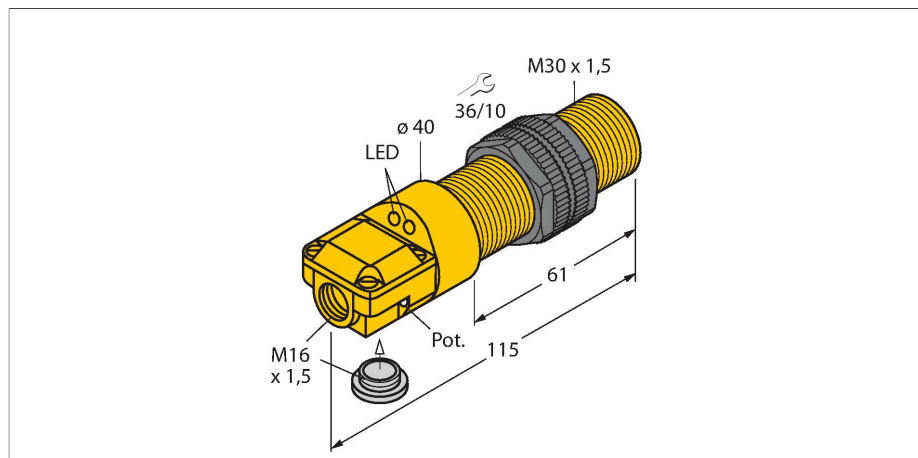


BC10-P30SR-VP4X2/3GD

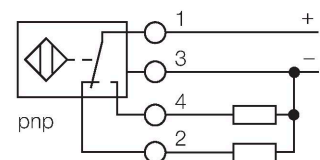
Capacitieve sensor



Kenmerken

- schroefdraad, M30 x 1,5
- kunststof, ABS
- Nauwkeurige instelling d.m.v. potentiometer
- DC 4-draads, 10...65 V DC
- Wisselcontact, PNP-uitgang
- Aansluitklemmenruimte
- ATEX categorie II 3 G, Ex zone 2
- ATEX categorie II 3 D, Ex zone 22

Aansluitschema



Technische gegevens

Type	BC10-P30SR-VP4X2/3GD
Identnr.	2505006
Nominale schakelafstand (bondig)	10 mm
Nominale schakelafstand (niet-bondig)	15 mm
Veilige schakelafstand	$\leq (0,72 \times \text{Sn})$
Hysteresis	1...20 %
Temperatuurdrijf	typisch 20 %
Herhalingsnauwkeurigheid	$\leq 2 \%$ van eindwaarde
Omgevingstemperatuur	-25...+50 °C
Elektrische gegevens	
Bedrijfsspanning	65 VDC
Restriimpelspanning	$\leq 10 \%$ U_{ss}
DC nominale bedrijfsstroom	≤ 200 mA
Eigen stroomopname	≤ 15 mA
Reststroom	≤ 0.1 mA
Schakelfrequentie	0.1 kHz
Oscillatiefrequentie	Conform EN 60947-5-2, 8.2.6.2 tabel 9: 0,1...2,0 MHz
Isolatie-testspanning	≤ 0.5 kV
Uitgangsfunctie	Vierdraads, Wisselcontact, PNP
Kortsluitbeveiliging	Ja / Pulserend
Spanningsverlies bij I_e	≤ 1.8 V
Draadbreukbeveiliging / Omhoogbeveiliging	Ja / Volledig
Tests/certificaten	
Certificaat volgens	ATEX-conformiteitsverklaring 3146M
Aanduiding van het apparaat	II 3 G EEx nA II T4 X / II 3 D IP67 T 90 °C

Functieprincipe

Capacitieve naderingsschakelaars kunnen zowel metalen (elektrisch geleidende) als niet-metalen (niet elektrisch geleidende) voorwerpen contactloos en slijtagevrij detecteren.

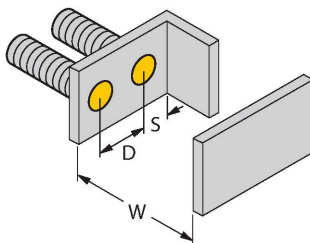
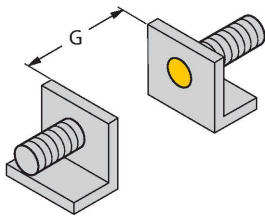
Technische gegevens

Opgelet een door ATEX toegelaten kabelwartel gebruiken

Mechanische gegevens	
Bouwworm	schroefdraad, M30 x 1.5
Afmetingen	115 mm
Materiaal behuizing	Kunststof, ABS
Materiaal actief vlak	ABS, Geel
Toelaatbare druk op frontkap	≤ 3 bar
Max. aandraaimoment behuizingsmoer	5 Nm
Elektrische aansluiting	Klemmenruimte
Vibratiebestendigheid	55 Hz (1 mm)
Schokbestendigheid	30 g (11 ms)
Beschermingsgraad	IP67
MTTF	1080 Jaren volgens SN 29500 (Ed. 99) 40 °C
Bedrijfsspanningsindicatie	groen
Schakeltoestandsindicatie	2 x LED, Geel

Montagehandleiding

Producteigenschappen



Afstand D	60 mm
-----------	-------

Afstand W	30 mm
-----------	-------

Afstand S	45 mm
-----------	-------

Afstand G	60 mm
-----------	-------

Diameter van het actief vlak B	Ø 30 mm
--------------------------------	---------

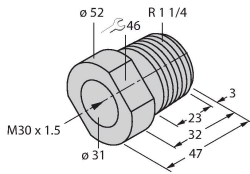
De opgegeven minimumafstanden werden gecontroleerd bij een standaard schakelafstand. Bij een wijziging van de gevoeligheid van de sensor met een potentiometer zijn de gegevens op de technische fiche niet meer geldig.

Toebehoren

MAP-M30

6950013

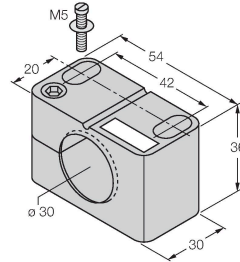
montage-adapter; materiaal:
polypropyleen; sensorvervanging
mogelijk bij gevulde reservoirs
(adapter blijft in het reservoir tijdens
vervanging)



BST-30B

6947216

Bevestigingsklem voor sensoren met
schroefdraad, met vaste aanslag;
materiaal: PA6



Handleiding

Correct gebruik

Voor een correcte werking dienen de nationale voorschriften en bepalingen in acht te worden genomen.

Gebruik in explosieve atmosferen volgens classificering

II 3 G en II 3 D (groep II, categorie 3 G, elektrisch materieel voor gasatmosferen en categorie 3 D, elektrisch materieel voor stofhoudende atmosferen).

Installatie / Inbedrijfname

De apparaten mogen enkel door gekwalificeerd personeel worden opgebouwd, aangesloten en in bedrijf genomen. Het personeel moet voldoende kennis hebben over beschermingsgraden, voorschriften en verordeningen voor elektrisch materieel in het Ex-bereik. Controleer of de classificatie en de aanduiding op het apparaat geschikt is voor de toepassing.

Inbouw- en montage-instructies

Vermijd statische ladingen bij kunststoffen apparaten en kabels. Reinig het apparaat enkel met een vochtige doek. Monteer het apparaat niet in de stofstroom en vermijd stofafzetting op de apparaten. Indien de apparaten en kabels mechanisch beschadigd kunnen worden, dienen deze te worden beschermd. Zij moeten tegen sterke elektromagnetische velden worden afgeschermd. De aansluitconfiguratie en de elektrische parameters vindt u terug op het label van het apparaat of in de technische fiche. Om vervuiling te vermijden, de eventueel aanwezige afsluitstop van de kabelwartels resp. de stekkers eerst verwijderen vooraleer de kabels in te voeren resp. de kabelschoenen open te draaien.

Bijzondere bepalingen voor een veilige werking

Apparaten met een aansluitklemmenruimte (kabelwartel) hebben een gereduceerde kabeltrekcontlasting. Een voldoende trekcontlasting dient gewaarborgd of de kabel moet stevig bevestigd zijn. De connector of aansluitkabel niet onder spanning afkoppelen. Gelieve dicht bij de connector een waarschuwing aan te brengen met het volgende opschrift: Niet onder spanning afkoppelen / Do not separate when energized. Niet onder spanning afkoppelen / Do not separate when energized. De lastspanning en bedrijfsspanning van dit elektrisch materieel moeten gevoed worden uit voedingen met zekere scheiding (IEC 30364/UL508), die er voor zorgen dat de nominale spanning van het elektrisch materieel ($24 \text{ VDC} + 10\% = 26,4 \text{ VDC}$) in geen geval met meer dan 40% wordt overschreden.

Onderhoud/service

Reparaties zijn niet toegestaan. Het certificaat vervalt wanneer de reparaties of ingrepen aan het apparaat niet door de fabrikant worden uitgevoerd. De belangrijkste data uit het certificaat van de fabricant zijn opgesomd.