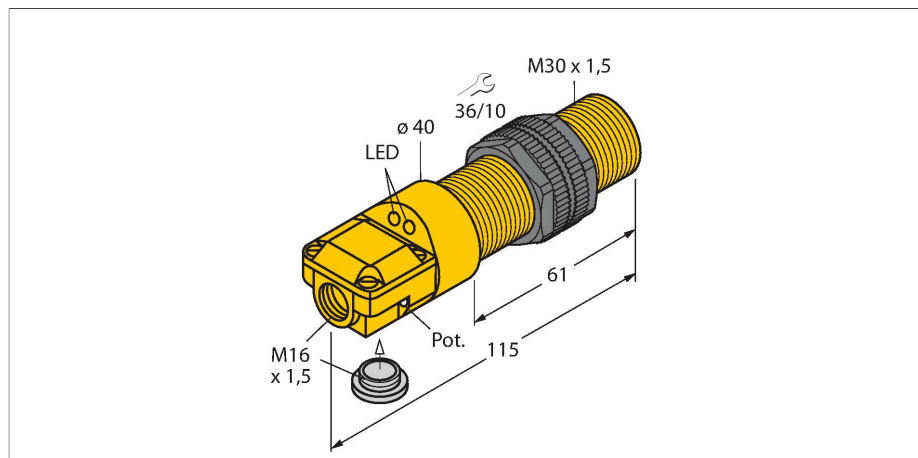


BC10-P30SR-VP4X2

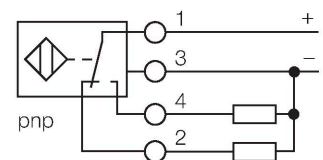
Capacitieve sensor



Kenmerken

- schroefdraad, M30 x 1,5
- kunststof, ABS
- Nauwkeurige instelling d.m.v. potentiometer
- DC 4-draads, 10...65 V DC
- Wisselcontact, PNP-uitgang
- Aansluitklemmenruimte

Aansluitschema



Technische gegevens

Type	BC10-P30SR-VP4X2
Identnr.	25050
Nominale schakelafstand (bondig)	10 mm
Nominale schakelafstand (niet-bondig)	15 mm
Veilige schakelafstand	$\leq (0,72 \times \text{Sn})$
Hysteresis	1...20 %
Herhalingsnauwkeurigheid	$\leq 2 \%$ van eindwaarde
Omgevingstemperatuur	-25...+70 °C
Elektrische gegevens	
Bedrijfsspanning	65 VDC
Restriempelspanning	$\leq 10 \%$ U_{ss}
DC nominale bedrijfsstroom	≤ 200 mA
Eigen stroomopname	≤ 15 mA
Reststroom	≤ 0.1 mA
Schakelfrequentie	0.1 kHz
Oscillatiefrequentie	Conform EN 60947-5-2, 8.2.6.2 tabel 9: 0,1...2,0 MHz
Isolatietestspanning	≤ 0.5 kV
Uitgangsfunctie	Vierdraads, Wisselcontact, PNP
Kortsluitbeveiliging	Ja / Pulserend
Spanningsverlies bij I_o	≤ 1.8 V
Draadbreukbeveiliging / Ompoolbeveiliging	Ja / Volledig
Tests/certificaten	
Mechanische gegevens	
Bouwvorm	schroefdraad, M30 x 1.5
Afmetingen	115 mm

Functieprincipe

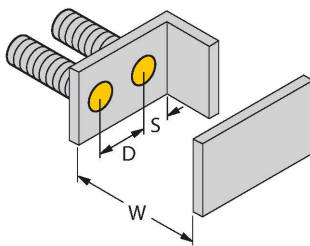
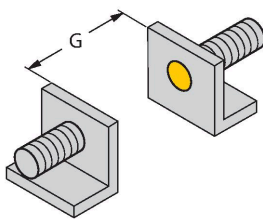
Capacitieve naderingsschakelaars kunnen zowel metalen (elektrisch geleidende) als niet-metalen (niet elektrisch geleidende) voorwerpen contactloos en slijtagevrij detecteren.

Technische gegevens

Materiaal behuizing	Kunststof, ABS
Materiaal actief vlak	ABS, Geel
Toelaatbare druk op frontkap	≤ 3 bar
Max. aandraaimoment behuizingsmoer	5 Nm
Elektrische aansluiting	Klemmenruimte
Vibratiebestendigheid	55 Hz (1 mm)
Schokbestendigheid	30 g (11 ms)
Beschermingsgraad	IP67
MTTF	1080 Jaren volgens SN 29500 (Ed. 99) 40 °C
Bedrijfsspanningsindicatie	groen
Schakeltoestandsindicatie	2 x LED, Geel

Montagehandleiding

Producteigenschappen



Afstand D	60 mm
-----------	-------

Afstand W	30 mm
-----------	-------

Afstand S	45 mm
-----------	-------

Afstand G	60 mm
-----------	-------

Diameter van het actief vlak B	Ø 30 mm
--------------------------------	---------

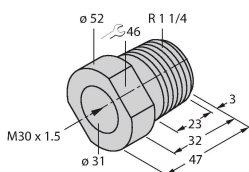
De opgegeven minimumafstanden werden gecontroleerd bij een standaard schakelafstand. Bij een wijziging van de gevoeligheid van de sensor met een potentiometer zijn de gegevens op de technische fiche niet meer geldig.

Toebehoren

MAP-M30

6950013

montage-adapter; materiaal: polypropyleen; sensorvervanging mogelijk bij gevulde reservoirs (adapter blijft in het reservoir tijdens vervanging)



BST-30B

6947216

Bevestigingsklem voor sensoren met schroefdraad, met vaste aanslag; materiaal: PA6

