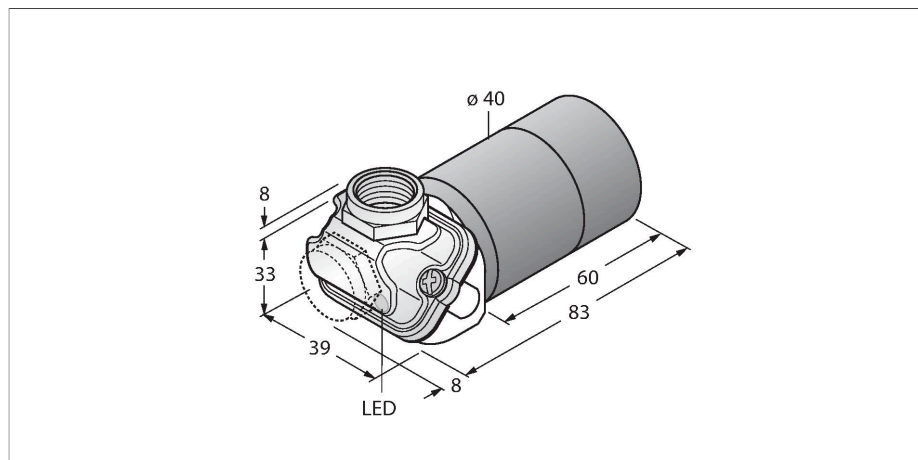


BC20-K40WDTC-VP4X2/S930

Capacitieve sensor – voor de levensmiddelenindustrie



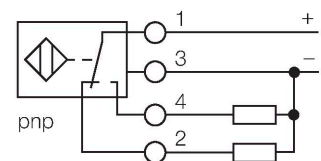
Kenmerken

- 2 mogelijkheden voor kabeldoorvoer (axiaal, radiaal)
- kunststoff, LV-30H FWA
- gladde behuizing, 40 mm diameter
- hoge beschermingsgraad IP69K voor extreme omgevingsomstandigheden
- speciale dubbele afdichting
- bescherming tegen alle gebruikelijke zuren en alkalische reinigingsmiddelen
- lasergegraveerde type-aanduiding
- geschikt voor de levensmiddelenindustrie
- Nauwkeurige instelling d.m.v. potentiometer
- DC 4-draads, 10...65 V DC
- Wisselcontact, PNP-uitgang
- Aansluitklemmenruimte

Technische gegevens

Type	BC20-K40WDTC-VP4X2/S930
Identnr.	2510105
Special version	S930 Komt overeen met: Met uitzondering van transparante behuizingscomponenten, alle kunststofdelen in zwarte kleur
Nominale schakelafstand (bondig)	20 mm
Nominale schakelafstand (niet-bondig)	30 mm
Veilige schakelafstand	$\leq (0,72 \times S_n)$ mm
Hysteresis	1...20 %
Temperatuurdriфт	typisch 20 %
Herhalingsnauwkeurigheid	≤ 2 % van eindwaarde
Omgevingstemperatuur	-25...+70 °C
Elektrische gegevens	
Bedrijfsspanning U_s	65 VDC
Ripple U_{ss}	≤ 10 % U_{Bmax}
DC nominale bedrijfsstroom I_s	≤ 200 mA
Eigen stroomopname	≤ 15 mA
Reststroom	≤ 0.1 mA
Schakelfrequentie	0.1 kHz
Oscillatiefrequentie	Conform EN 60947-5-2, 8.2.6.2 tabel 9: 0,1...2,0 MHz
Isolatie-testspanning	0.5 kV
Uitgangsfunctie	Vierdraads, Wisselcontact, PNP
Kortsluitbeveiliging	Ja/Pulserend
Spanningsverlies bij I_s	≤ 1.8 V
Beveiliging tegen kabelbreuk/omgekeerde polariteit	Ja/Volledig

Aansluitschema



Functieprincipe

Capacitieve naderingsschakelaars kunnen zowel metalen (elektrisch geleidende) als niet-metalen (niet elektrisch geleidende) voorwerpen contactloos en slijtagevrij detecteren.

Technische gegevens

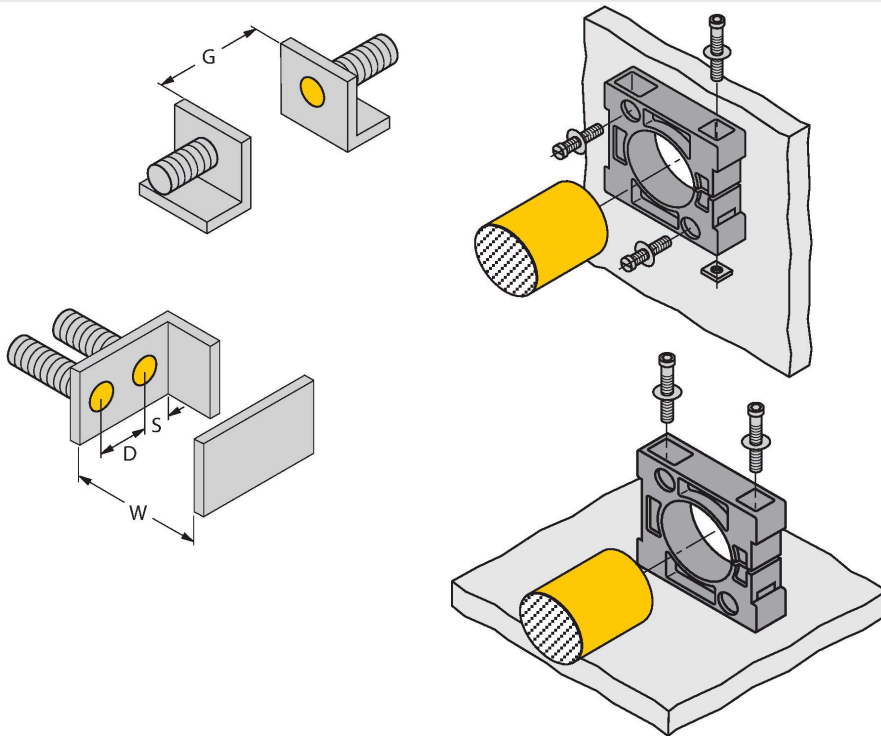
Tests/certificaten

Mechanische gegevens

Bouwworm	gladde behuizing, 40 mm
Afmetingen	91 mm
Materiaal behuizing	Kunststof, grilamid LV-30H FWA
Elektrische aansluiting	Klemmenruimte, afneembare trekveerklemmen
Aansluitklemmenruimtekap	Ultem
Klemvermogen	≤ 1.5 mm ²
Vibratiebestendigheid	55 Hz (1 mm)
Schokbestendigheid	30 g (11 ms)
Beschermingsgraad	IP69K
MTTF	1080 Jaren volgens SN 29500 (Ed. 99) 40 °C
Bedrijfsspanningsindicatie	LED, groen
Schakeltoestandsindicatie	LED, Geel

Montagehandleiding

Producteigenschappen



Afstand D	40 mm
-----------	-------

Afstand W	60 mm
-----------	-------

Afstand S	60 mm
-----------	-------

Afstand G	120 mm
-----------	--------

Diameter van het actief vlak B	Ø 40 mm
--------------------------------	---------

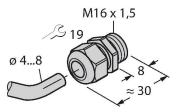
De opgegeven minimumafstanden werden gecontroleerd bij een standaard schakelafstand.
Bij een wijziging van de gevoeligheid van de sensor met een potentiometer zijn de gegevens op de technische fiche niet meer geldig.

Toebehoren

M16X1.5 PVDF CABLE GLAND

1634759

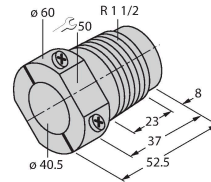
Kabelwartel M16 × 1,5; materiaal: PVDF; met Viton-O-ring; IP69K



MAP-K40

6950014

montage-adapter; materiaal: polypropyleen; sensorvervanging mogelijk bij gevulde reservoirs (adapter blijft in het reservoir tijdens vervanging)



BS 40

69466

bevestigingsbeugel; materiaal montageblok: PBT

