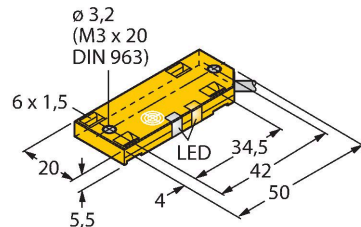


# BC10-QF5.5-AN6X2/S250

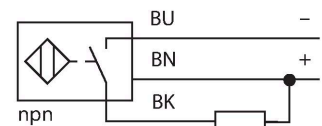
## Capacitieve sensor



### Kenmerken

- Rechthoekig, hoogte 5,5 mm
- Groot actief vlak, gemarkeerd voor correcte inbouw
- Kunststof, PP
- vaste instelling
- DC 3-draads, 10...30 V DC
- N.O., NPN-uitgang
- Kabelaansluiting

### Aansluitschema



### Funcieprincipe

Capacitieve naderingsschakelaars kunnen zowel metalen (elektrisch geleidende) als niet-metalen (niet elektrisch geleidende) voorwerpen contactloos en slijtagevrij detecteren.

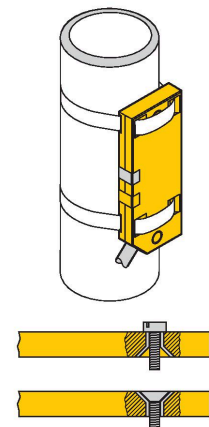
### Technische gegevens

Type	BC10-QF5.5-AN6X2/S250
Identnr.	2620119
Nominale schakelafstand (bondig)	10 mm
Nominale schakelafstand (niet-bondig)	10 mm
Veilige schakelafstand	$\leq (0,72 \times Sn)$
Hysteresis	1...20 %
Herhalingsnauwkeurigheid	$\leq 2 \%$ van eindwaarde
Omgevingstemperatuur	-25...+70 °C
<b>Elektrische gegevens</b>	
Bedrijfsspanning	30 VDC
Restriempelspanning	$\leq 10 \%$ $U_{ss}$
DC nominale bedrijfsstroom	$\leq 200$ mA
Eigen stroomopname	$\leq 15$ mA
Reststroom	$\leq 0.1$ mA
Schakelfrequentie	0.1 kHz
Oscillatiefrequentie	Conform EN 60947-5-2, 8.2.6.2 tabel 9: 0,1...2,0 MHz
Isolatietestspanning	$\leq 0.5$ kV
Uitgangsfunctie	Driedraads, N.O.-contact, NPN
Kortsluitbeveiliging	Ja / Pulserend
Spanningsverlies bij $I_o$	$\leq 1.8$ V
Draadbreukbeveiliging / Ompoolbeveiliging	Ja / Volledig
<b>Tests/certificaten</b>	
Certificaten	UL
Goedkeuringsnummer UL	E210608

## Technische gegevens

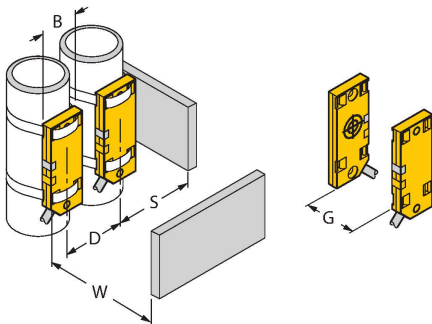
### Mechanische gegevens

Bouwworm	Rechthoekig, QF5,5
Afmetingen	54 x 20.3 x 5.5 mm
Materiaal behuizing	Kunststof, PP
Materiaal actief vlak	PP
Elektrische aansluiting	Kabel
Kabeluitvoering	Ø 3 mm, LifYY-11Y, PUR, 2 m
Aderdoorsnede	3x 0.14 mm <sup>2</sup>
Vibratiebestendigheid	55 Hz (1 mm)
Schokbestendigheid	30 g (11 ms)
Beschermingsgraad	IP67
MTTF	1080 Jaren volgens SN 29500 (Ed. 99) 40 °C
Bedrijfsspanningsindicatie	LED, groen
Schakeltoestandsindicatie	LED, Geel



## Montagehandleiding

### Producteigenschappen



Afstand D	40 mm
-----------	-------

Afstand W	30 mm
-----------	-------

Afstand S	30 mm
-----------	-------

Afstand G	60 mm
-----------	-------

Diameter van het actief vlak B	Ø 20 mm
--------------------------------	---------

De opgegeven minimumafstanden werden gecontroleerd bij een standaard schakelafstand.

Bij een wijziging van de gevoeligheid van de sensor met een potentiometer zijn de gegevens op de technische fiche niet meer geldig.