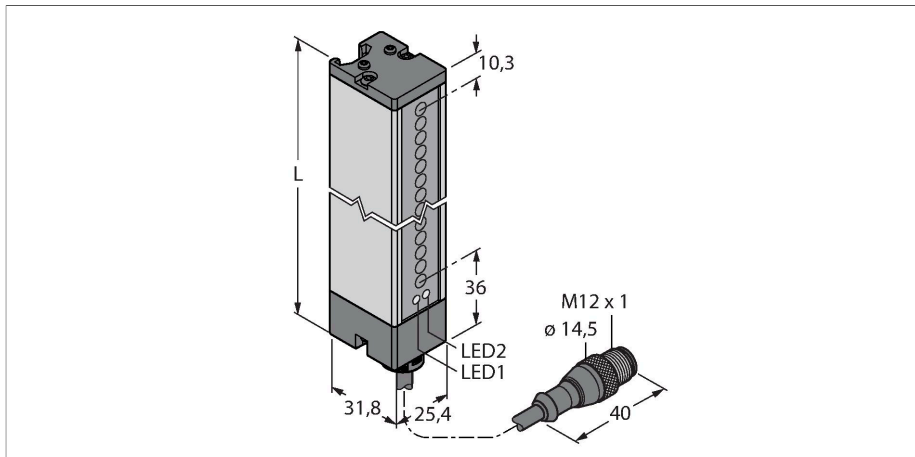


LX12EQ

Opto-sensor – zender-ontvanger systeem (zender)

zender



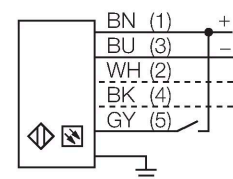
Technische gegevens

Type	LX12EQ
Identnr.	3002685
Optische Gegevens	
Functie	lichtgordijn
Bedrijfsmodus	Zender
Lichtsoort	IR
Golflengte	880 nm
Optische resolutie	9.5 mm
Reikwijdte	150...2000 mm
Hoogte bewakingsveld	295 mm
Elektrische gegevens	
Bedrijfsspanning	10...30 VDC
Restriempelspanning	< 10 % U _{ss}
Eigen stroomopname	≤ 100 mA
Kortsluitbeveiliging	Ja
Ompoolbeveiliging	Ja
Aanspreektijd typisch	< 3.2 ms
Mechanische gegevens	
Bouwworm	Rechthoekig, LX
Afmetingen	31.8 x 25.4 x 342 mm
Materiaal behuizing	metaal, AL, grijs
Lens	kunststof, Acrylic
Elektrische aansluiting	Kabel met connector, M12 x 1, 0.15 m, PVC
Aantal aders	5
Aderdoorsnede	0.5 mm ²

Kenmerken

- kabel met connector M12 x 1, 5-polig, 0.15 m
- beschermingsgraad IP65
- detectiehoogte 295 mm
- minimum objectgrootte 9,5 mm
- Bedrijfsspanning: 10...30 VDC
- Aansluitprogrammeerbaar voor gereduceerde reikwijdte
- 2 hamerkopbouten inclusief M5-bouten voor wandmontage meegeleverd

Aansluitschema



Functieprincipe

Voor het bewaken van grotere oppervlakken zijn lichtgordijnen geschikt die uit een zenden en een ontvanger bestaan. Er zijn schakelende lichtgordijnen beschikbaar tot een bewakingsveldhoogte van 76 mm (LX3..) en tot 914 mm (LX36..). Door de gekruiste stralen van het LX-lichtgordijn kunnen kleine en/of onvormige objecten betrouwbaar worden herkend.

Technische gegevens

Omgevingstemperatuur	-20...+70 °C
Relatieve luchtvochtigheid	0...90 %
Beschermingsgraad	IP65
Bedrijfsspanningsindicatie	LED, groen
Foutmelding	LED, Rood, knipperend
Tests/certificaten	
MTTF	74 Jaren volgens SN 29500 (Ed. 99) 40 °C
Certificaten	CE, cURus



Toebehoren

SMBLX 3002915

montagebeugel, gegalvaniseerd staal, voor bouwvorm LX, kit bestaand uit 2 stuks, niet meegeleverd met de sensor

SMBLXR 3002914

sokkel, gegalvaniseerd staal, voor bouwvorm LX

Toebehoren

Afmetingen	Type	Identnr.	
	MQDEC2-506	3060810	Anschlusskabel, PVC, geschirmt, Länge 1.83 m, M12 x 1 Kupplung 5-polig auf offenes Ende
	MQDEC2-506RA	3060813	Anschlusskabel, PVC, geschirmt, Länge 1.83 m, M12 x 1 Kupplung gewinkelt 5-polig auf offenes Ende
	RKC4.5T-2/TEL	6625016	aansluitkabel, M12-contraconnector, recht, 5-polig, kabellengte: 2m, mantelmateriaal: PVC, zwart; cULus-homologatie; andere kabellengtes en uitvoeringen leverbaar, zie www.turck.com
	WKC4.5T-2/TEL	6625028	aansluitkabel, M12-contraconnector, haaks, 5-polig, kabellengte: 2m, mantelmateriaal: PVC, zwart; cULus-homologatie; andere kabellengtes en uitvoeringen leverbaar, zie www.turck.com