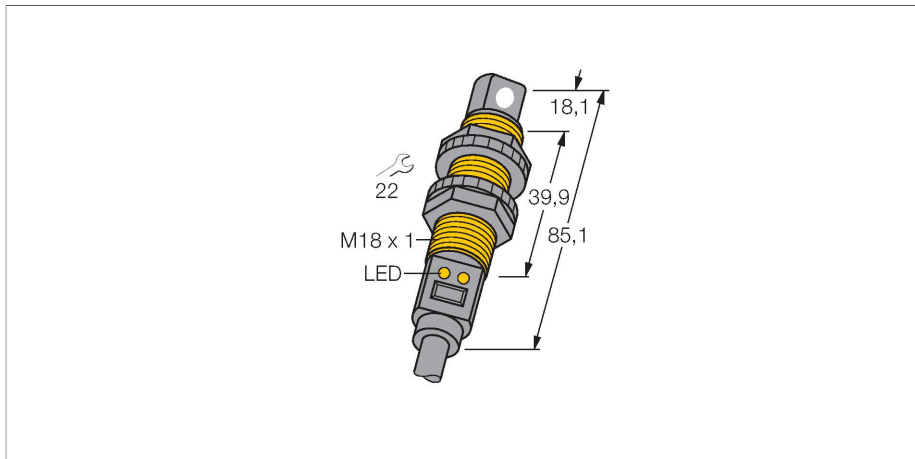


S18UUAR

Ultrasoonsensor – diffuse sensor

Met analoge uitgang



Technische gegevens

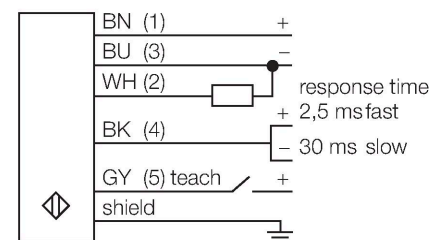
Type	S18UUAR
Identnr.	3002705
Ultrasone gegevens	
Functie	Naderingsschakelaar
Reikwijdte	30...300 mm
Ultrasoon-frequentie	300 kHz
Herhalingsnauwkeurigheid	≤ ± 0.25 mm
Temperatuurdrift	± 0.3 % van eindwaarde
Kantlengte van het nominaal bedempingselement	50 mm
Elektrische gegevens	
Bedrijfsspanning	10...30 VDC
Eigen stroomopname	≤ 100 mA
Aanspreektijd typisch	< 2.5 ms
Inschakelfoutimpuls onderdrukking	≤ 300 ms
Uitgangsfunctie	Analoge uitgang
Spanningsuitgang	0...10 V
Kortsluitbeveiliging	Ja
Ompoolbeveiliging	Volledig
Draadbreukbeveiliging	Ja
Mechanische gegevens	
Bouwvorm	Haakse buis, S18U
Straalrichting	Zijdelings
Afmetingen	Ø 18 x 85.1 mm
Materiaal behuizing	Kunststof, ABS/polycarbonaat
Materiaal geluidsconverter	kunststof, epoxy-hars en PU-schuim



Kenmerken

- compacte bouwvorm
- kabel, 2m
- temperatuurcompensatie
- zeer kleine dode zone
- meetbereik instelbaar via Teach-In
- dode zone: 3 cm
- reikwijdte: 30 cm

Aansluitschema

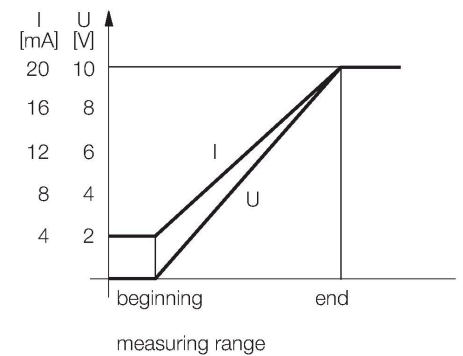


Functieprincipe

Ultrasoonsensoren detecteren met behulp van geluidsgolven contactloos en slijtagevrij verschillende voorwerpen. Hierbij speelt het geen rol of het voorwerp doorzichtig of ondoorzichtig, ferro of non-ferro, vast, vloeibaar of poedervormig is. Ook omgevingsinvloeden zoals nevelgordijnen, stof of regen hebben nauwelijks een invloed op de functie.

Technische gegevens

Elektrische aansluiting	Kabel, 2 m, PVC
Omgevingstemperatuur	-20...+60 °C
Opslagtemperatuur	-40...+80 °C
Relatieve luchtvochtigheid	100 %
Beschermingsgraad	IP67
Bedrijfsspanningsindicatie	LED
Schakeltoestandsindicatie	LED
Object detected	LED, groen
Tests/certificaten	
MTTF	53 Jaren volgens SN 29500 (Ed. 99) 40 °C
Certificaten	CE, cURus

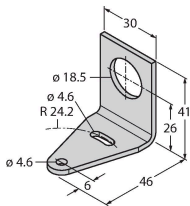


Toebehoren

SMB18A

3033200

montageklem, haaks, roestvast staal, voor sensoren met 18 mm schroefdraad



SMB18FM

3079421

montagebeugel, cilinder, zwart, M22 x1,5 mm externe schroefdraad, interne schroefdraad M18 x 1, voor sensoren met 18 mm schroefdraad

SMB18SF

3052519

montagebeugel, PBT-zwart, voor sensoren met 18 mm schroefdraad, uitlijnbaar

