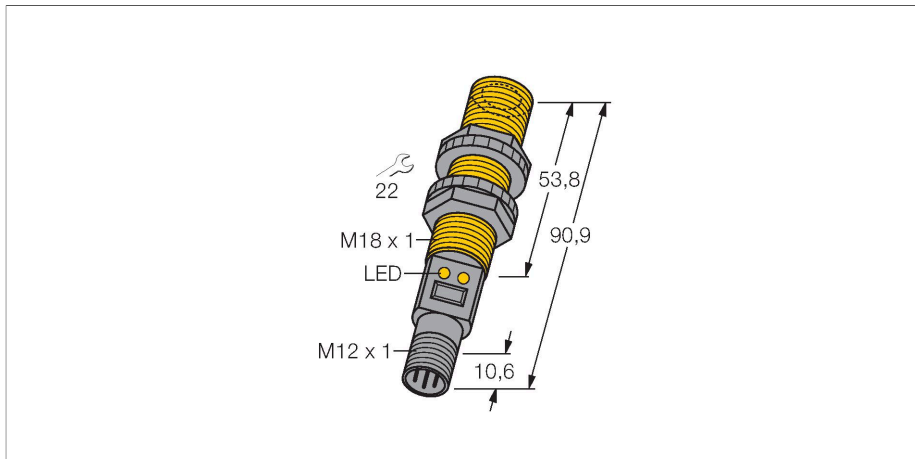


S18UBAQ

Ultrasoonsensor – diffuse sensor

Met schakeluitgang



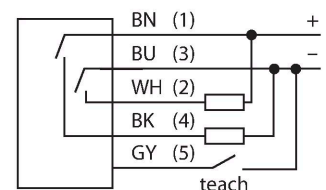
Technische gegevens

| | |
|---|------------------------------|
| Type | S18UBAQ |
| Identnr. | 3002712 |
| Ultrasone gegevens | |
| Functie | Naderingsschakelaar |
| Reikwijdte | 30...300 mm |
| Ultrasoon-frequentie | 300 kHz |
| Herhalingsnauwkeurigheid | ≤ ± 0.25 mm |
| Temperatuurdrift | ± 0.3 % van eindwaarde |
| Kantlengte van het nominaal bedempingselement | 50 mm |
| Elektrische gegevens | |
| Bedrijfsspanning | 10...30 VDC |
| Eigen stroomopname | ≤ 100 mA |
| Aanspreektijd typisch | < 5 ms |
| Inschakelfoutimpulsonderdrukking | ≤ 300 ms |
| Uitgangsfunctie | N.O.-contact, PNP/NPN |
| Schakelfrequentie | ≤ 100 Hz |
| Hysteresis | ≤ 0.7 mm |
| Kortsluitbeveiliging | Ja |
| Ompoolbeveiliging | Volledig |
| Draadbreukbeveiliging | Ja |
| Mechanische gegevens | |
| Bouwworm | Pijp, S18U |
| Straalrichting | recht |
| Afmetingen | Ø 18 x 90.9 mm |
| Materiaal behuizing | Kunststof, ABS/polycarbonaat |

Kenmerken

- compacte bouwvorm
- aansluiting via M12 x 1 connector
- temperatuurcompensatie
- zeer kleine dode zone
- schakelbereik instelbaar via Teach-in
- instelbaar als retro-reflectieve sensor
- dode zone: 3 cm
- reikwijdte: 30 cm

Aansluitschema



Functieprincipe

Ultrasoonsensoren detecteren met behulp van geluidsgolven contactloos en slijtagevrij verschillende voorwerpen. Hierbij speelt het geen rol of het voorwerp doorzichtig of ondoorzichtig, ferro of non-ferro, vast, vloeibaar of poedervormig is. Ook omgevingsinvloeden zoals nevelgordijnen, stof of regen hebben nauwelijks een invloed op de functie.

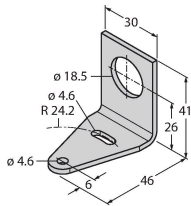
Technische gegevens

| | |
|----------------------------|--|
| Materiaal geluidsconverter | kunststof, epoxy-hars en PU-schuim |
| Elektrische aansluiting | Connector, M12 × 1, PVC |
| Omgevingstemperatuur | -20...+60 °C |
| Opslagtemperatuur | -40...+80 °C |
| Relatieve luchtvochtigheid | 100 % |
| Beschermingsgraad | IP67 |
| Bedrijfsspanningsindicatie | LED |
| Schakeltoestandsindicatie | LED |
| Object detected | LED, groen |
| Tests/certificaten | |
| MTTF | 53 Jaren volgens SN 29500 (Ed. 99) 40 °C |
| Certificaten | CE, cURus |

Toebehoren

SMB18A 3033200

montageklem, haaks, roestvast staal, voor sensoren met 18 mm schroefdraad

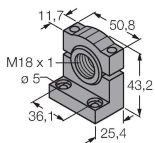


SMB18FM 3079421

montagebeugel, cilinder, zwart, M22 x1,5 mm externe schroefdraad, interne schroefdraad M18 x 1, voor sensoren met 18 mm schroefdraad

SMB18SF 3052519

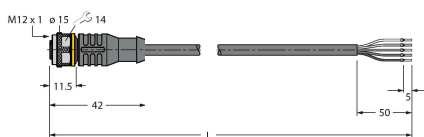
montagebeugel, PBT-zwart, voor sensoren met 18 mm schroefdraad, uitlijnbaar



Toebehoren

Afmetingen Type RKC4.5T-2/TEL Identnr. 6625016

Aansluitkabel, M12-connector, recht, 5-polig, kabellengte: 2 m, mantelmateriaal: Pvc, zwart; cULus-goedkeuring



| Afmetingen | Type | Identnr. | |
|------------|---------------|----------|--|
| | WKC4.5T-2/TEL | 6625028 | Aansluitkabel, M12-connector, haaks, 5-polig, kabellengte: 2 m, mantelmateriaal: Pvc, zwart; cULus-goedkeuring |
| | WKS4.5T-2/TEL | 6626364 | Aansluitkabel, M12-connector, haaks, 5-polig, kabellengte: 2 m, mantelmateriaal: Pvc zwart; afgeschermd; cULus-goedkeuring |

Toebehoren

| Afmetingen | Type | Identnr. | |
|------------|-----------|----------|--|
| | UWG18-6.4 | 3076952 | ultrasoon-focusseeradapter voor QS18U en S18U, binnendiameter 6,4 mm |
| | UWG18-5.0 | 3077342 | ultrasoon-focusseeradapter voor QS18U en S18U, binnendiameter 5,0 mm |