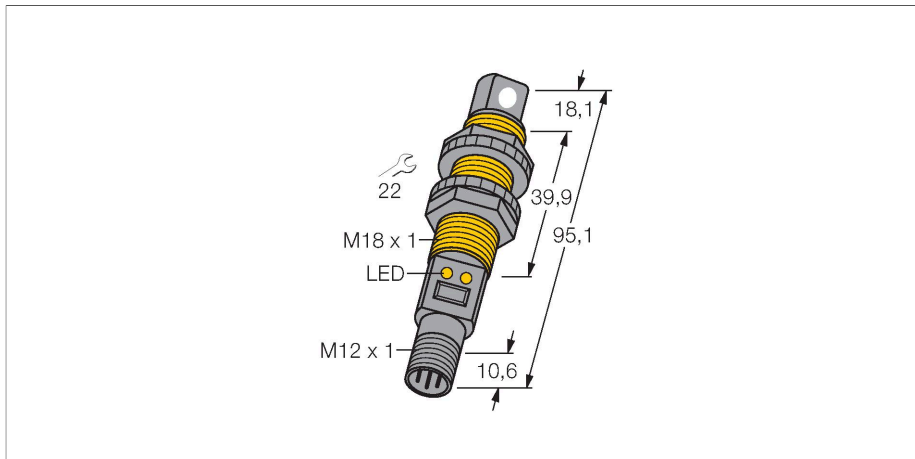


# S18UBARQ

## Ultrasoonsensor – diffuse sensor

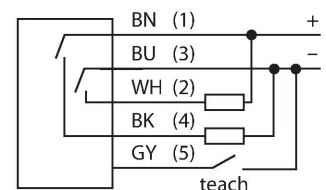
### Met schakeluitgang



### Kenmerken

- compacte bouwvorm
- aansluiting via M12 x 1 connector
- temperatuurcompensatie
- zeer kleine dode zone
- schakelbereik instelbaar via Teach-in
- instelbaar als retro-reflectieve sensor
- dode zone: 3 cm
- reikwijdte: 30 cm

### Aansluitschema



### Functieprincipe

Ultrasoonsensoren detecteren met behulp van geluidsgolven contactloos en slijtagevrij verschillende voorwerpen. Hierbij speelt het geen rol of het voorwerp doorzichtig of ondoorzichtig, ferro of non-ferro, vast, vloeibaar of poedervormig is. Ook omgevingsinvloeden zoals nevelgordijnen, stof of regen hebben nauwelijks een invloed op de functie.

### Technische gegevens

Type	S18UBARQ
Identnr.	3002715
<b>Ultrasone gegevens</b>	
Functie	Naderingsschakelaar
Reikwijdte	30...300 mm
Ultrasoon-frequentie	300 kHz
Herhalingsnauwkeurigheid	≤ ± 0.25 mm
Temperatuurdrift	± 0.3 % van eindwaarde
Kantlengte van het nominaal bedempingselement	50 mm
<b>Elektrische gegevens</b>	
Bedrijfsspanning	10...30 VDC
Eigen stroomopname	≤ 100 mA
Aanspreektijd typisch	< 5 ms
Inschakelfoutimpulsonderdrukking	≤ 300 ms
Uitgangsfunctie	N.O.-contact, PNP/NPN
Schakelfrequentie	≤ 100 Hz
Hysteresis	≤ 0.7 mm
Kortsluitbeveiliging	Ja
Ompoolbeveiliging	Volledig
Draadbreukbeveiliging	Ja
<b>Mechanische gegevens</b>	
Bouwvorm	Haakse buis, S18U
Straalrichting	Zijdelings
Afmetingen	Ø 18 x 95.1 mm
Materiaal behuizing	Kunststof, ABS/polycarbonaat

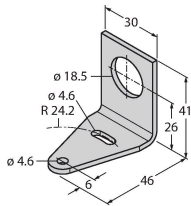
## Technische gegevens

Materiaal geluidsconverteer	kunststof, epoxy-hars en PU-schuim
Elektrische aansluiting	Connector, M12 × 1, PVC
Omgevingstemperatuur	-20...+60 °C
Opslagtemperatuur	-40...+80 °C
Relatieve luchtvochtigheid	100 %
Beschermingsgraad	IP67
Bedrijfsspanningsindicatie	LED
Schakeltoestandsindicatie	LED
Object detected	LED, groen
<b>Tests/certificaten</b>	
MTTF	53 Jaren volgens SN 29500 (Ed. 99) 40 °C
Certificaten	CE, cURus

## Toebehoren

**SMB18A** 3033200

montageklem, haaks, roestvast staal, voor sensoren met 18 mm schroefdraad

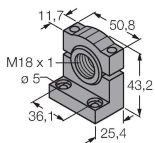


**SMB18FM** 3079421

montagebeugel, cilinder, zwart, M22 x1,5 mm externe schroefdraad, interne schroefdraad M18 x 1, voor sensoren met 18 mm schroefdraad

**SMB18SF** 3052519

montagebeugel, PBT-zwart, voor sensoren met 18 mm schroefdraad, uitlijnbaar



## Toebehoren

**Afmetingen** Type RKC4.5T-2/TEL Identnr. 6625016

Aansluitkabel, M12-connector, recht, 5-polig, kabellengte: 2 m, mantelmateriaal: Pvc, zwart; cULus-goedkeuring



Afmetingen	Type	Identnr.	
	WKC4.5T-2/TEL	6625028	Aansluitkabel, M12-contraconnector, haaks, 5-polig, kabellengte: 2 m, mantelmateriaal: Pvc, zwart; cULus-goedkeuring
	WKS4.5T-2/TEL	6626364	Aansluitkabel, M12-contraconnector, haaks, 5-polig, kabellengte: 2 m, mantelmateriaal: Pvc zwart; afgeschermd; cULus-goedkeuring