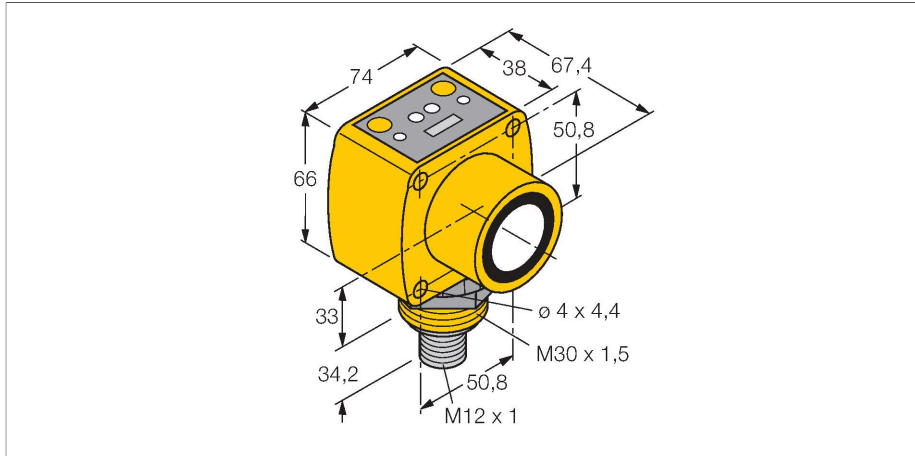


QT50UDBQ6

Ultrasoonsensor – diffuse sensor

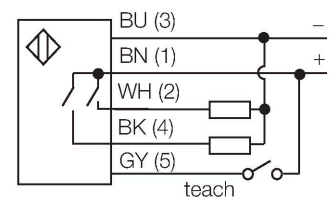
Met schakeluitgangen



Kenmerken

- LED-weergave van de signaalsterkte
- Connector, 5-polig, M12 × 1
- temperatuurcompensatie via DIP-switch instelbaar
- twee onafhankelijk instelbare schakelbereiken via Teach-in
- pompfunctie instelbaar via DIP-switch
- dode zone: 20 cm
- reikwijdte: 800 cm

Aansluitschema



Funcieprincipe

Ultrasoonsensoren detecteren met behulp van geluidsgolven contactloos en slijtagevrij verschillende voorwerpen. Hierbij speelt het geen rol of het voorwerp doorzichtig of ondoorzichtig, ferro of non-ferro, vast, vloeibaar of poedervormig is. Ook omgevingsinvloeden zoals nevelgordijnen, stof of regen hebben nauwelijks een invloed op de functie.

Technische gegevens

Type	QT50UDBQ6
Identnr.	3002724
Ultrasone gegevens	
Functie	Naderingsschakelaar
Reikwijdte	200...8000 mm
Ultrasoon-frequentie	75 kHz
Herhalingsnauwkeurigheid	≤ ± 1 mm
Temperatuurdrift	≤ 0.02 % van eindwaarde / K
Kantlengte van het nominaal bedempingselement	500 mm
Elektrische gegevens	
Bedrijfsspanning	10...30 VDC
Aansprektijd typisch	< 100 ms
Inschakelfoutimpulszonderdrukking	≤ 1500 ms
Uitgangsfunctie	2 x N.O., PNP
Schakelfrequentie	≤ 5 Hz
Hysteresis	≤ 5 mm
Kortsluitbeveiliging	Ja
Mechanische gegevens	
Bouwworm	Rechthoekig, QT50U
Straalrichting	recht
Afmetingen	67.4 x 74 x 100.2 mm
Materiaal behuizing	Kunststof, PBT
Materiaal geluidsconverter	kunststof, epoxy-hars en PU-schuim
Elektrische aansluiting	Connector, M12 × 1, PVC
Omgevingstemperatuur	-20...+70 °C

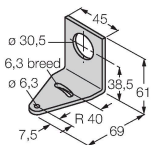
Technische gegevens

Opslagtemperatuur	-40...+90 °C
Relatieve luchtvochtigheid	100 %
Beschermingsgraad	IP67
Bedrijfsspanningsindicatie	LED, groen
Schakeltoestandsindicatie	LED, Geel
Object detected	LED, rood
Tests/certificaten	
MTTF	131 Jaren volgens SN 29500 (Ed. 99) 40 °C
Certificaten	CE

Toebehoren

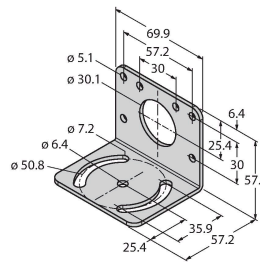
SMB30A 3032723

montagebeugel, haaks, roestvast staal, voor sensoren met 30mm schroefdraad



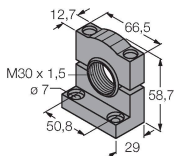
SMB30MM 3027162

montagebeugel, haaks, voor sensoren met 30 mm schroefdraad, brede boorgaten voor nauwkeurige uitlijning



SMB30SC 3052521

montagebeugel, PBT-zwart, voor sensoren met 30 mm schroefdraad, oriënteerbaar



Toebehoren

Afmetingen	Type	Identnr.	
	RKC4.5T-2/TEL	6625016	Aansluitkabel, M12-connector, recht, 5-polig, kabellengte: 2 m, mantelmateriaal: Pvc, zwart; cULus-goedkeuring



Afmetingen	Type	Identnr.	
	WKC4.5T-2/TEL	6625028	Aansluitkabel, M12-connector, haaks, 5-polig, kabellengte: 2 m, mantelmateriaal: Pvc, zwart; cULus-goedkeuring
	WKS4.5T-2/TEL	6626364	Aansluitkabel, M12-connector, haaks, 5-polig, kabellengte: 2 m, mantelmateriaal: Pvc zwart; afgeschermd; cULus-goedkeuring