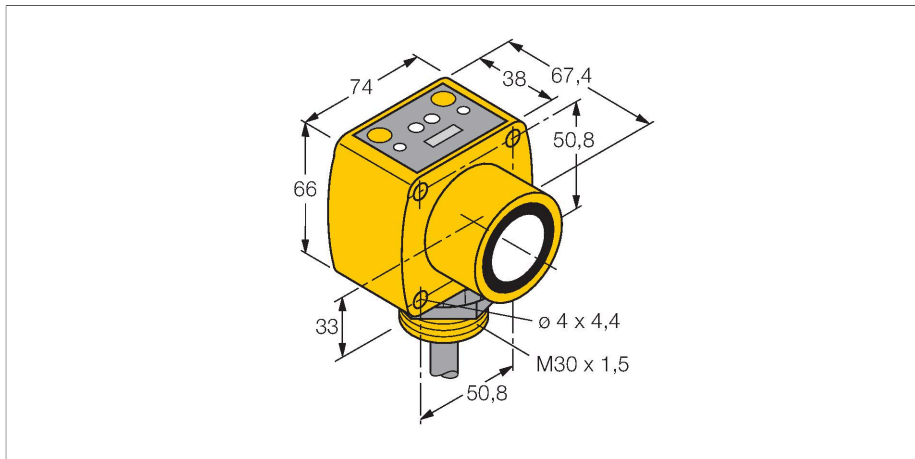


QT50ULB

Ultrasoonsensor – diffuse sensor

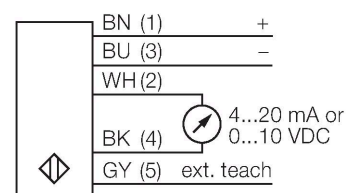
Met analoge uitgang



Kenmerken

- LED-weergave van de signaalsterkte
- Kabel, PVC, 2 m, 5 aders
- temperatuurcompensatie via DIP-switch instelbaar
- stroom- of spanningsuitgang instelbaar via DIP-switch
- aanspreektijd tussen 100 ms en 2300 ms instelbaar via DIP-switch
- dode zone: 20 cm
- reikwijdte: 800 cm

Aansluitschema



Functieprincipe

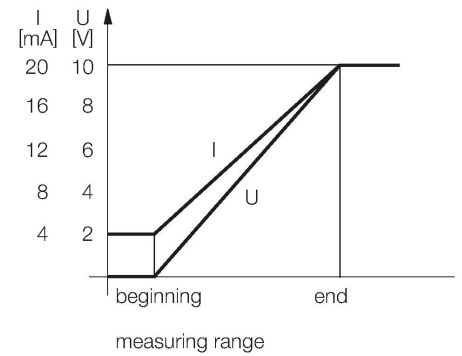
Ultrasoonsensoren detecteren met behulp van geluidsgolven contactloos en slijtagevrij verschillende voorwerpen. Hierbij speelt het geen rol of het voorwerp doorzichtig of ondoorzichtig, ferro of non-ferro, vast, vloeibaar of poedervormig is. Ook omgevingsinvloeden zoals nevelgordijnen, stof of regen hebben nauwelijks een invloed op de functie.

Technische gegevens

Type	QT50ULB
Identnr.	3002726
Ultrasone gegevens	
Functie	Naderingsschakelaar
Reikwijdte	200...8000 mm
Ultrasoon-frequentie	75 kHz
Herhalingsnauwkeurigheid	≤ ± 1 mm
Temperatuurdrift	≤ 0.02 % van eindwaarde / K
Kantlengte van het nominaal bedempingselement	500 mm
Elektrische gegevens	
Bedrijfsspanning	10...30 VDC
Lastweerstand	≤ 500 Ω
Aanspreektijd typisch	< 100 ms
Inschakelfoutimpuls onderdrukking	≤ 1500 ms
Uitgangsfunctie	Analoge uitgang
Stroomuitgang	4...20 mA
Spanningsuitgang	0...10 V
Hysteresis	≤ 5 mm
Kortsluitbeveiliging	Ja
Mechanische gegevens	
Bouwworm	Rechthoekig, QT50U
Straalrichting	recht
Afmetingen	67.4 x 74 x 84.2 mm
Materiaal behuizing	Kunststof, PBT
Materiaal geluidsconverter	kunststof, epoxy-hars en PU-schuim

Technische gegevens

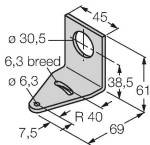
Elektrische aansluiting	Kabel, 2 m, PVC
Omgevingstemperatuur	-20...+70 °C
Opslagtemperatuur	-40...+90 °C
Relatieve luchtvochtigheid	100 %
Beschermingsgraad	IP67
Bedrijfsspanningsindicatie	LED, groen
Schakeltoestandsindicatie	LED
Object detected	LED, rood
Tests/certificaten	
MTTF	131 Jaren volgens SN 29500 (Ed. 99) 40 °C
Certificaten	CE



Toebehoren

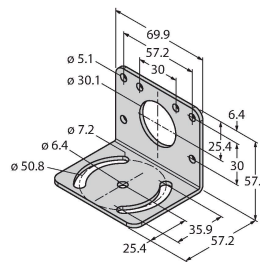
SMB30A 3032723

montagebeugel, haaks, roestvast staal, voor sensoren met 30mm schroefdraad



SMB30MM 3027162

montagebeugel, haaks, voor sensoren met 30 mm schroefdraad, brede boorgaten voor nauwkeurige uitlijning



SMB30SC 3052521

montagebeugel, PBT-zwart, voor sensoren met 30 mm schroefdraad, oriënteerbaar

