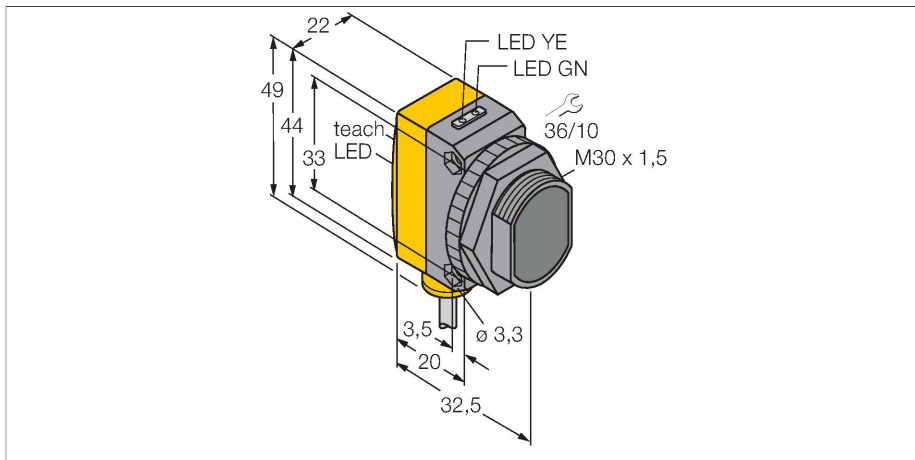


QS30ELVC

Opto-sensor – retro-reflectieve sensor



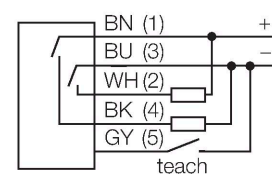
Technische gegevens

Type	QS30ELVC
Identnr.	3010133
Optische Gegevens	
Functie	Retro-reflectieve sensor
Bedrijfsmodus	Niet-gepolariseerd
Lichtsoort	rood
Golflengte	660 nm
Reikwijdte	100...2000 mm
Elektrische gegevens	
Bedrijfsspanning	10...30 VDC
Restriempelspanning	< 10 % U _{ss}
DC nominale bedrijfsstroom	≤ 150 mA
Eigen stroomopname	≤ 25 mA
Kortsluitbeveiliging	Ja
Ompoolbeveiliging	Ja
Uitgangsfunctie	N.O.-contact, PNP/NPN
Schakelfrequentie	≤ 1000 Hz
Inschakelfoutimpulsonderdrukking	≤ 250 ms
Aanspreektijd typisch	< 0.5 ms
Instelmogelijkheid	Drukknop Remote-Teach
Mechanische gegevens	
Bouwworm	Rechthoekig met schroefdraad, QS30
Afmetingen	Ø 30 x 35 x 22 x 49 mm
Materiaal behuizing	Kunststof, Thermoplastische kunststof, geel
Lens	kunststof, Acryl
Elektrische aansluiting	Kabel, 2 m, PVC

Kenmerken

- kabel, PVC, 2 m
- beschermingsgraad IP67
- LED rondom zichtbaar
- teach-knop
- 8-segment bargraph
- gevoeligheidsinstelling voor drie verschillende objectklassen
- reflector BRT-2X2LVC en BRT-40X19A meegeleverd
- bedrijfsspanning: 10...30 VDC
- bipolaire schakeluitgang
- licht- of donkerschakelend

Aansluitschema



Functieprincipe

De QS30ELVC is een zeer krachtige retro-reflectieve sensor voor de detectie van heldere, transparante of lichtdoorlatende objecten. Door de aanpassing van de drempelwaarden aan de veranderende signaalsterkten met behulp van een speciaal voorspellend algoritme met automatische compensatie, is de sensor uitstekend geschikt om PET-flessen, glasreservoirs, spiegelende oppervlakken, LCD-schermen of zelfs halfgeleider siliciumplaatjes te detecteren.

Toebehoren

Afmetingen	Type	Identnr.	
	BRT-84	3058979	ronde reflector, reflectiefactor 1,4, materiaal acryl, omgevingstemperatuur -20 ... +60 °C

