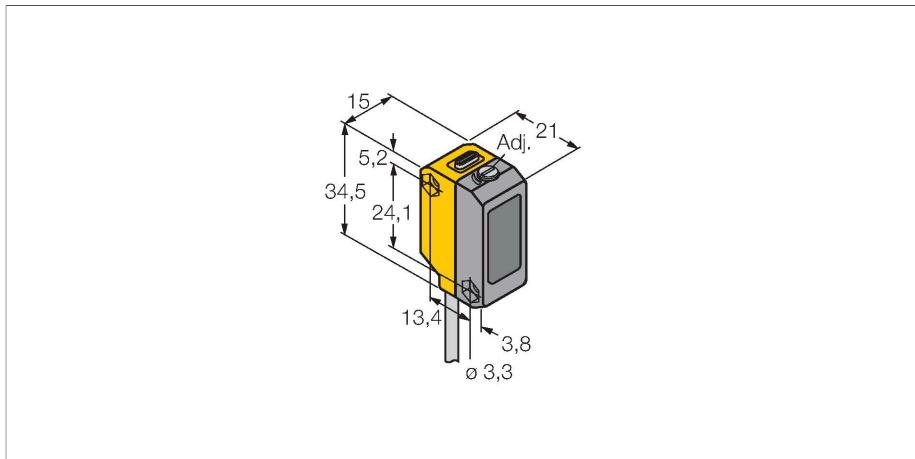


QS18AB6AF300

Opto-sensor – diffuse sensor met instelbare achtergrondonderdrukking



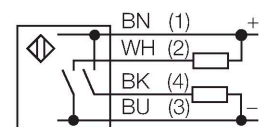
Technische gegevens

Type	QS18AB6AF300
Identnr.	3011455
Optische Gegevens	
Functie	Naderingsschakelaar
Bedrijfsmodus	Achtergrond verbergen, instelbaar
Lichtsoort	rood
Golflengte	640 nm
Reikwijdte	1...300 mm
Elektrische gegevens	
Bedrijfsspanning	10...30 VDC
Restriempelspanning	< 10 % U _{ss}
DC nominale bedrijfsstroom	≤ 100 mA
Kortsluitbeveiliging	Ja
Ompoolbeveiliging	Ja
Uitgangsfunctie	N.O. / N.C., PNP/NPN
Stroomuitgang	100 mA
Schakelfrequentie	≤ 700 Hz
Inschakelfoutimpulsonderdrukking	≤ 200 ms
Aanspreektijd typisch	< 2.5 ms
Instelmogelijkheid	Mechanische schroef
Mechanische gegevens	
Bouwworm	Rechthoekig, QS18
Afmetingen	21.1 x 15 x 34.5 mm
Materiaal behuizing	Kunststof, ABS
Lens	kunststof, Acryl
Elektrische aansluiting	Kabel, 2 m, PVC

Kenmerken

- kabel, PVC, 2 m
- beschermingsgraad IP67
- LED rondom zichtbaar
- grenswaarde instelbaar met potentiometer
- bedrijfsspanning: 10...30 VDC
- bipolaire schakeluitgang, lichtschakelend

Aansluitschema



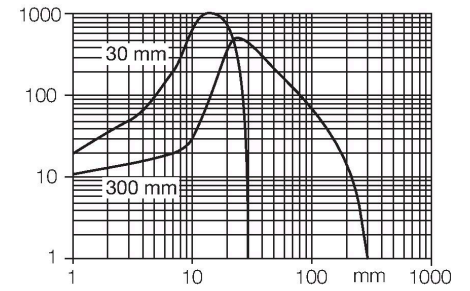
Functieprincipe

Diffuse sensoren met achtergrondonderdrukking werken met een zender en twee ontvangers, één voor het nabije bereik en één voor het verdere bereik. De positie van het te detecteren object en de optische structuur van de sensor bepalen op welk ontvangerelement de grootste lichthoeveelheid valt. D.m.v. een afstelschroef wordt de optiek voor de ontvangers zo veranderd, dat de grens tussen het nabije en het verdere bereik verschuift. Deze verandering bepaalt of het reflecterende object zich binnen of buiten het detectiebereik bevindt.

reikwijdtecurven van de dichtste en verste grenswaarde

Technische gegevens

Aantal aders	4
Aderdoorsnede	0.35 mm ²
Omgevingstemperatuur	-20...+55 °C
Beschermingsgraad	IP67
Bedrijfsspanningsindicatie	LED, groen
Schakeltoestandsindicatie	LED, geel
Foutmelding	LED, groen, knipperend
Weergave van de functiereserve	LED, geel, knipperend
Tests/certificaten	
MTTF	268 Jaren volgens SN 29500 (Ed. 99) 40 °C
Certificaten	CE, cURus



Toebehoren

