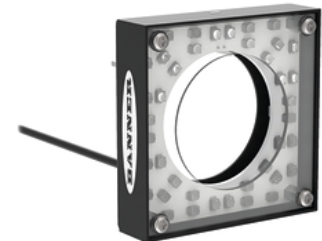
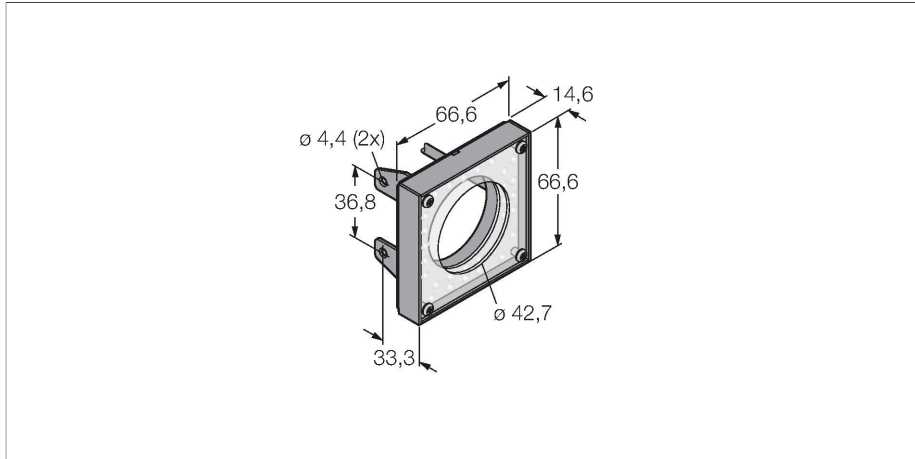


LEDRRM62X62W

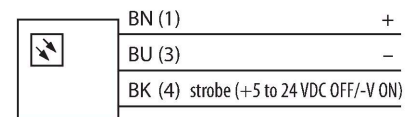
beeldverwerking – ringlicht



Kenmerken

- belichting op korte afstand
- beschermingsgraad: IP20
- kleur: rood
- voedingsvoeding: 24 VDC
- kabel, 2m

Aansluitschema



Functieprincipe

Directe montage op de sensor voor eenvoudige setup. Belichting van objecten direct voor de sensor.

Technische gegevens

Type	LEDRRM62X62W
Identnr.	3012402
Signaal- en weergavegegevens	
Toepassingsdoel	Beeldverwerking
Functie	Oppervlaklicht
Lichtsoort	rood
Aslengte	620...630 nm
LED-levensduur (L70)	20000 h
Kenmerken kleur 1	Rood
Elektrische gegevens	
Bedrijfsspanning	24 VDC
DC nominale bedrijfsstroom	≤ 100 mA
Max. stroomverbruik per kleur	130 mA
Mechanische gegevens	
Bouwworm	Rechthoekig
Afmetingen	66.7 x 66.7 x 104.1 mm
Materiaal behuizing	metaal, Koolstofarm staal
Window material	acryl, helder
Elektrische aansluiting	Kabel, 2 m, PVC
Aantal aders	3
Omgevingstemperatuur	0...+50 °C
Beschermingsgraad	IP20
Tests/certificaten	
Certificaten	CE, cULus gelisted