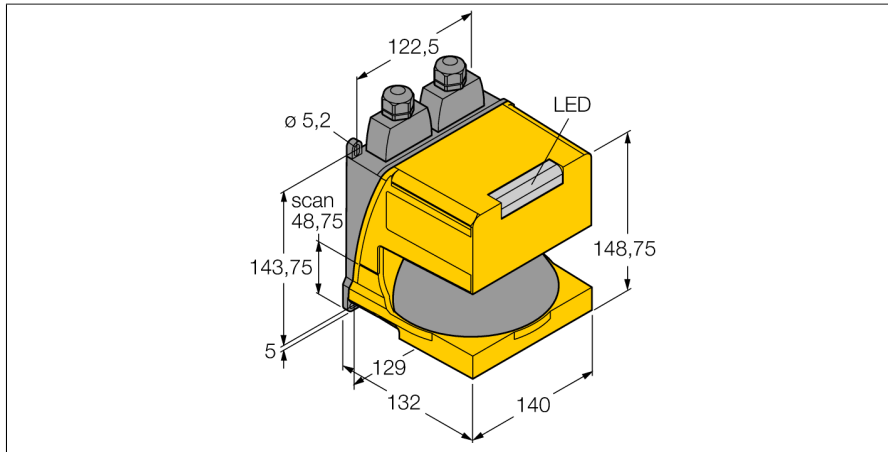


Laserscanners

Stand-alone apparaat

Maximaal 8 beschermingsvelden, max. 6,25 m

AG4-6E



- parametring met software
- hoekveld max. 190°
- hoekresolutie 0,36°
- elektrische aansluiting via SUB-D15 connector
- aansluitkabel AG4-CPD15 (niet meegeleverd)
- 8 veiligheidsvelden instelbaar
- laserklasse 1 volgens EN 60825-1
- resolutie 30 mm bij een afstand van 1600 mm
- resolutie 70 mm bij een afstand van 6.250 mm
- luminantiefactor in het veiligheidsveld minimaal 1,8%
- veiligheidsveld 0,2...6,25 m
- waarschuwingveld 0,2...15 m
- meetveld 0...50 m
- luminantiefactor in het waarschuwingveld minimaal 20%
- bedrijfsspanning 17...28 VDC
- beschermingsgraad IP65
- personenbeveiligingscategorie PLd volgens ISO 13849-1
- categorie 3 volgens EN 945-1, type 3 (IEC 61496)
- SIL 2 volgens IEC 61508

Type	AG4-6E
Identnr.	3012526
Functie	Laserscanner
Lichtsoort	IR
Golfengte	905 nm
Laserklasse	▲ 1
Optische resolutie	30 mm
Reikwijdte	200...6250 mm
Bedrijfsspanning U_s	17...28 VDC
DC nominale bedrijfsstroom	≤ 420 mA
Eigen stroomopname I_s	≤ 170 mA
Uitgangsfunctie	2 x N.C., 2 x PNP
Aantal veilige halfgeleidersuitgangen	2
Aansprektijd typisch	< 80 ms
Bouwvorm	Rechthoekig, AG4
Materiaal behuizing	metaal, AL
Lens	kunststof, acryl
Elektrische aansluiting	Connector
Omgevingstemperatuur	0...+50 °C
Relatieve luchtvochtigheid	0...95%
Beschermingsgraad	IP65
Bijzondere kenmerken	Laser
Schakeltoestandsindicatie	LED, groen
Foutmelding	LED, Rood
Weergave van de functiereserve	LED, geel

Tests/certificaten

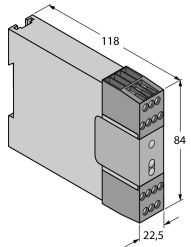
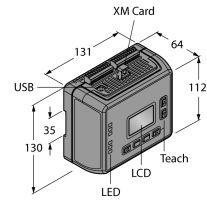
Functieprincipe

De veiligheidssensor AG4-6E is een optische, tweedimensioneel metende veiligheidslaserscanner. De veiligheidssensor zendt via een roterende deflector periodiek lichtimpulsen uit. De lichtimpulsen worden door hindernissen, bv. personen, gereflecteerd en door de veiligheidssensor terug ontvangen en geëvalueerd. Op basis van de lichtlooptijd en de actuele hoek van de deflector berekent de veiligheidssensor de precieze positie van de hindernis. Bevindt de hindernis zich binnen een vooraf vastgelegd bereik, het veiligheidsveld, dan voert de veiligheidssensor een veiligheidsgerichte schakelfunctie uit. Hij schakelt de veiligheidsschakeluitgangen uit. Pas wanneer het veiligheidsveld opnieuw vrij is, reset de veiligheidssensor, in functie van de bedrijfsmodus, na bevestiging of automatisch de veiligheidsgerichte schakelfunctie. De veiligheidssensor kan personen detecteren zelfs wanneer deze zeer donkere kleding dragen met een zeer geringe luminantiefactor.

Toebehoren

Type	Ident no.		Afmetingen
AG4-MBK1	3082139	montageplaat, zwart, kunststof, voor wandmontage	

Functietoebereiden

Type	Ident no.		Afmetingen
AG4-TB1 UM-FA-11A	3082141 3081228	configuratie- en testbox voor AG4 veiligheidsmodule, 3 N.C.-uitgangen, 1 N.O. hulpuitgang, 7 A max., 25 ms reactietijd	
SC-SC22-3	3079715	veiligheidscontroller met 3 onafhankelijke veiligheidsuitgangen en 22 ingangen, programmeerbaar	
MMD-TA-12B	3075091	muting-module, 2 PNP OSSD-uitgangen, 1 PNP hulpuitgang, 0.5A uitgangsstroom, 10 ms antwoordtijd	