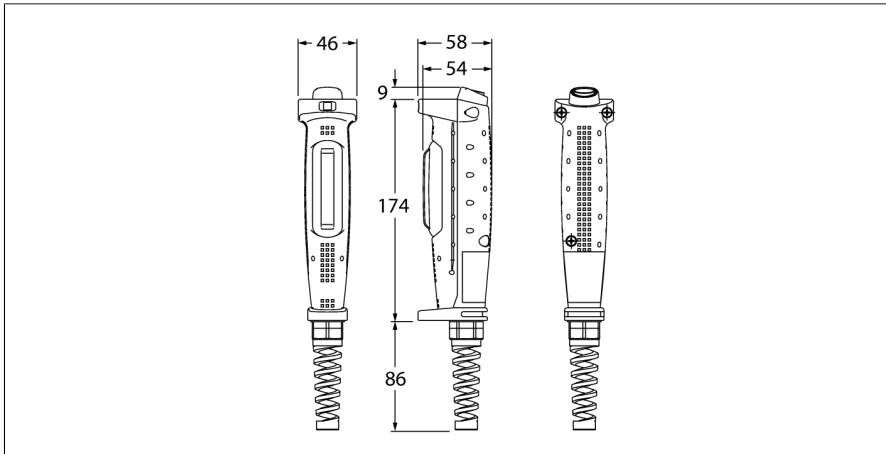


Veiligheidstechnologie

Activeringsschakelaar

ED1G-L20MB-1N



- Driefasige activeringsschakelaar voor het starten en stoppen van machines
- Met veiligheidsfuncties
- Ergonomisch design
- Kunststof behuizing
- extra knop voor reset, hold-to-run of in-toets-functies
- beschermingsgraad IP65
- uitgangen: 2x NO, 2x NC (toets)
- Geïntegreerde trekontlasting
- Connector, M20 × 1,5
- Bedrijfstemperatuur: -10...+60 °C

Type	ED1G-L20MB-1N
Identnr.	3012937
Functie	Bevestigingstoets
Nominale isolatiespanning	250 V
Conv. thermische stroom	2 A
Nominale doorgangsweerstand	2.5 kV
Isolatiweerstand	100 MΩ
Beschermingsklasse	II
Bouwworm	Handgreep, ED1G
Materiaal behuizing	Kunststof, Thermoplastische kunststof
Schakelfrequentie	20 /min
Mechanische levensduur	0,1 * 10 ⁶ Schakelingen
B10d waarde	0,1 * 10 ⁶ Schakelingen
Vervuilinggraad	3
Elektrische aansluiting	Klemmenruimte, klemmenkast met kabelwartel
Aantal aders	8
Omgevingstemperatuur	-10...+60 °C
Beschermingsgraad	IP65

Functieprincipe

Een JOG-schakelaar is een handmatig bediend besturingselement. Wanneer de machine continu is geactiveerd en in combinatie met een afzonderlijk besturingselement, kan de gebruiker een machine in de handmatige modus bedienen. De JOG-schakelaar wordt gebruikt om de machine in te schakelen. Om de machine daadwerkelijk te starten is een extra signaal nodig. Wanneer de schakelaar volledig wordt losgelaten of ingedrukt, stopt de machine onmiddellijk.