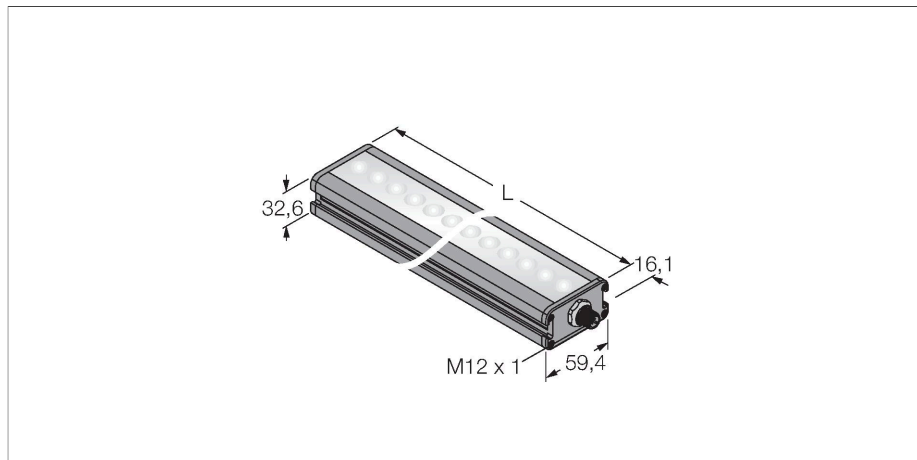


LEDWLA290XD6-XQ

beeldverwerking – lineair lichtstelsel



Kenmerken

- High-Intensity
- beschermingsgraad: IP50
- kleur: wit
- voedingsvoeding: 24 VDC
- connector M12x1

Aansluitschema

	BN (1)	+
	BU (3)	-
	WH (2) strobe (+)	
	BK (4) strobe (-)	
	GY (5) active high/ active low	

Functieprincipe

Zeer intense verlichting van grote bereiken op grote afstanden.

Technische gegevens

Type	LEDWLA290XD6-XQ
Identnr.	3013953
Signaal- en weergavegegevens	
Toepassingsdoel	Beeldverwerking
Functie	Work light strip
Lichtsoort	wit
Color temperature	5000...+8300 K
Uitstralingshoek	6,5°
LED-levensduur (L70)	50000 h
Kenmerken kleur 1	Wit
Bijzondere kenmerken	Wash down
Elektrische gegevens	
Bedrijfsspanning	24 VDC
DC nominale bedrijfsstroom	≤ 1000 mA
Max. stroomverbruik per kleur	1000 mA
Mechanische gegevens	
Bouwworm	Rechthoekig
Afmetingen	332.6 x 59.4 x 32.6 mm
Materiaal behuizing	metaal, AL geanodiseerd
Window material	kunststof, diffuus
Elektrische aansluiting	Connector, M12 × 1, PVC
Aantal aders	5
Omgevingstemperatuur	0...+50 °C
Beschermingsgraad	IP50
Tests/certificaten	
Certificaten	CE, cULus gelisted

