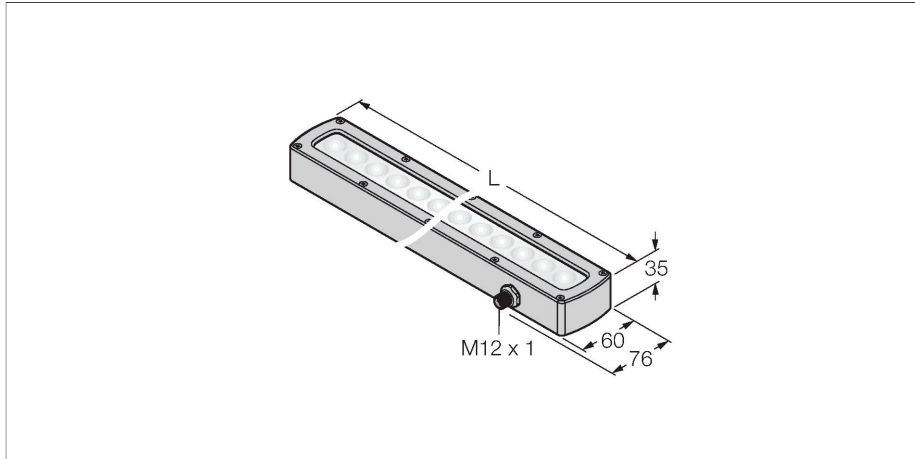


LEDRLA435SSD6-XQ

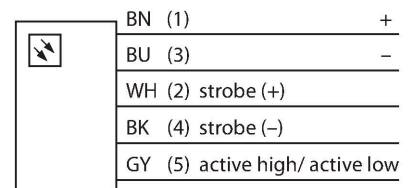
beeldverwerking – lineair lichtstelsel



Kenmerken

- High-Intensity
- beschermingsgraad: IP68
- kleur: rood
- spanningsvoeding: 24 VDC
- connector M12x1

Aansluitschema



Functieprincipe

Zeer intense verlichting van grote bereiken op grote afstanden.

Technische gegevens

Type	LEDRLA435SSD6-XQ
Identnr.	3014510
Signaal- en weergavegegevens	
Toepassingsdoel	Beeldverwerking
Functie	Work light strip
Lichtsoort	rood
Aslengte	620...630 nm
Uitstralingshoek	6,5°
LED-levensduur (L70)	50000 h
Kenmerken kleur 1	Rood
Bijzondere kenmerken	Wash down
Elektrische gegevens	
Bedrijfsspanning	24 VDC
DC nominale bedrijfsstroom	≤ 1500 mA
Max. stroomverbruik per kleur	1500 mA
Mechanische gegevens	
Bouwworm	Rechthoekig
Afmetingen	474 x 76 x 34.9 mm
Materiaal behuizing	metaal, Roestvast staal
Window material	kunststof, diffuus
Elektrische aansluiting	Connector, M12 × 1, PVC
Aantal aders	5
Omgevingstemperatuur	0...+50 °C
Beschermingsgraad	IP68
Tests/certificaten	
Certificaten	CE, cULus gelisted

