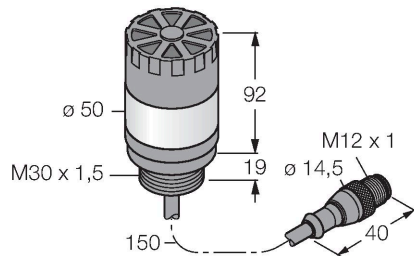


# TL50HRAQP

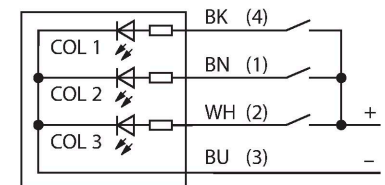
## LED-weergave – éénkleurige lichtzuil met geluidsfunctie



### Kenmerken

- zwarte kunststofbehuizing
- bescherming tegen elektromagnetische en hoogfrequente storingen
- beschermingsgraad IP50
- kabel met connector M12x1, 150 mm
- monochroom: rood (COL 1)
- bedrijfsspanning: 18...30 VDC of 24 VAC bij telkens 45mA per LED-kleur
- Ingangen: PNP / NPN
- alarm max. 92 dB

### Aansluitschema



### Technische gegevens

Type	TL50HRAQP
Identnr.	3014604
<b>Signaal- en weergavegegevens</b>	
Toepassingsdoel	LED-lamp
Functie	Signaalzuil
Lichtsoort	rood
Dimbaar	nee
Kenmerken kleur 1	Rood, Doorlopend aan, 32 lm
Alarmsignaal	Continu geluid, 92 dB
<b>Elektrische gegevens</b>	
Bedrijfsspanning	18...30 VDC
DC nominale bedrijfsstroom	≤ 100 mA
Bedrijfsspanning	21...27 VAC
Max. stroomverbruik per kleur	100 mA
Max. stroomverbruik signaalzuil	25 mA
Ingangstype	Bipolair (PNP/NPN)
Aanspreektijd typisch	< 10 ms
<b>Mechanische gegevens</b>	
In cascade monteerbaar	nee
Bouwworm	gladde behuizing, TL50
Afmetingen	Ø 50 x 111 mm
Materiaal behuizing	Kunststof, ABS, zwart
Window material	Polycarbonaat, diffuus
Elektrische aansluiting	Kabel met connector, M12 x 1, 0.15 m, PVC
Aantal aders	4
Omgevingstemperatuur	-20...+50 °C

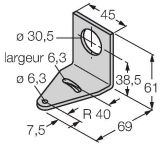
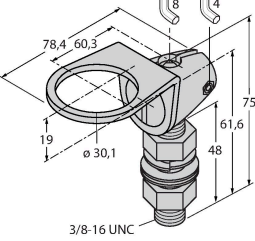
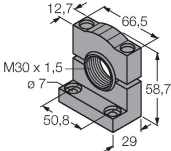
### Functieprincipe

Eenkleurige lichtzuil voor universeel gebruik en met geluidsfunctie  
 Robuuste, voordelige en eenvoudig te monteren LED-zuilen met meerdere kleuren. Eenvoudig te lokaliseren verlichte segmenten die de operator over de staat van de toepassing informeert en leidt. Kan maximum vijf kleuren weergeven. Compacte apparaten, daarom geen controller nodig. Geen assemblage vereist. Het aansluitschema geeft een PNP-aansluitconfiguratie weer.

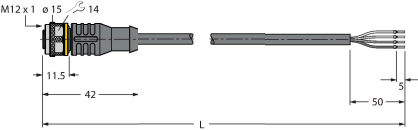
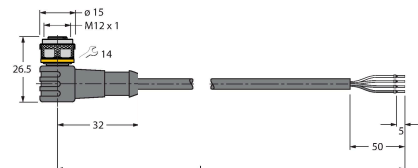
## Technische gegevens

Relatieve luchtvochtigheid	0...95 %
Beschermingsgraad	IP50
<b>Tests/certificaten</b>	
Certificaten	CE, UL gelisted

## Toebehoren

<b>SMB30A</b>	<b>3032723</b>	montagebeugel, haaks, roestvast staal, voor sensoren met 30mm schroefdraad	<b>SMB30FA</b>	<b>3074005</b>	Montagewinkel; Werkstoff VA 1.4401
					
<b>SMB30SC</b>	<b>3052521</b>	montagebeugel, PBT-zwart, voor sensoren met 30 mm schroefdraad, oriënteerbaar			
					

## Toebehoren

Afmetingen	Type	Identnr.	Aansluitkabel, M12-connector, recht, 4-polig, kabellengte: 2 m, mantelmateriaal: Pvc, zwart; cULus-goedkeuring
	RKC4.4T-2/TEL	6625013	
	WKC4.4T-2/TEL	6625025	Aansluitkabel, M12-connector, haaks, 4-polig, kabellengte: 2 m, mantelmateriaal: Pvc, zwart; cULus-goedkeuring