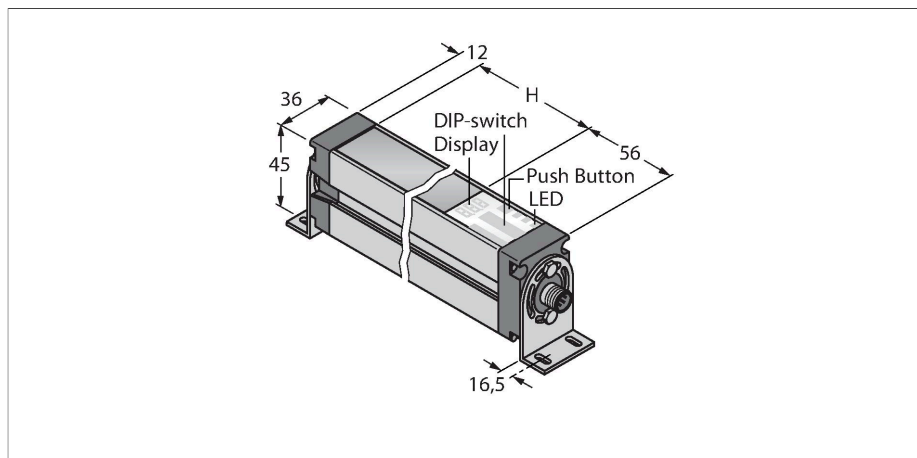


# EA5R450XKQ

## Metend lichtgordijn – Ontvanger



### Technische gegevens

Type	EA5R450XKQ
Identnr.	3015155
<b>Optische Gegevens</b>	
Functie	lichtgordijn
Bedrijfsmodus	Ontvanger
Optische resolutie	5 mm
Reikwijdte	400...4000 mm
Hoogte bewakingsveld	450 mm
Aantal stralen	90
<b>Elektrische gegevens</b>	
Bedrijfsspanning	18...30 VDC
DC nominale bedrijfsstroom	≤ 375 mA
Eigen stroomopname	≤ 400 mA
Communicatieprotocol	IO-Link
Uitgangsfunctie	2 x N.O., PNP/NPN, analoge uitgang
Spanningsuitgang	0...10 V
Lastweerstand	≥ 2000 Ω
Inschakelfoutimpulsonderdrukking	≤ 2 s
Aanspreektijd typisch	< 7.1 ms
Onderdrukking mogelijk	ja
<b>IO-Link</b>	
IO-Link specificatie	V 1.0
IO-Link port type	Class A
Communication mode	COM 2 (38.4 kBaud)
Processdatabreedte	16 bit
Informatie gemeten waarde	12 bit
Minimum cycle time	27 ms

### Kenmerken

- connector M12x1, 8-polig
- Beschermingsklasse IP65
- Resolutie 5 mm
- Max. bereik 4 m
- 2 x EZA-MBK-11 bevestigingsbeugel meegeleverd
- bedrijfsspanning 18...30 VDC
- IO-Link communicatie en PNP schakeluitgang (standaard via IO-Link splitter CSB-M1240M1280 meegeleverd) of analoge uitgang 0...10 V via splitter CSB-M1250M1280 (apart te bestellen)
- Verbindingskabel tussen zender en splitter van het type DEE2R-8xxD vereist
- 2x PNP schakeluitgang (SIO-modus)
- 2 x analoge uitgang 0...10 V (SIO-modus)

### Aansluitschema



### Functieprincipe

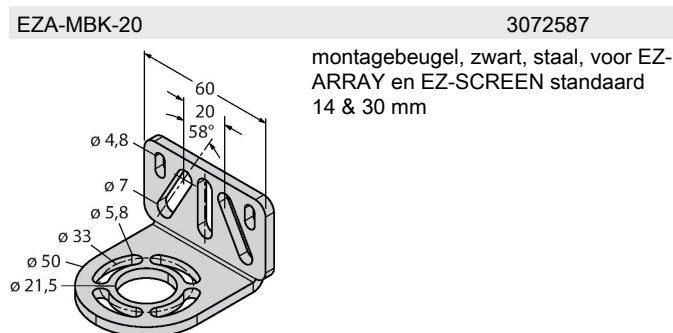
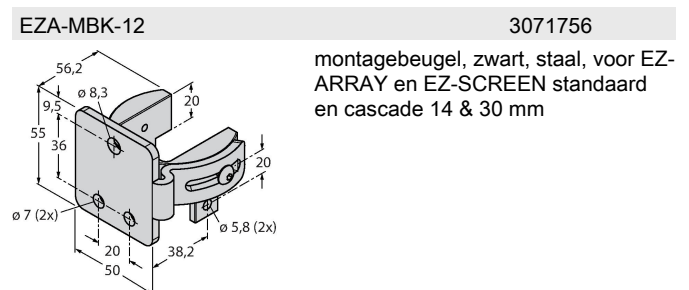
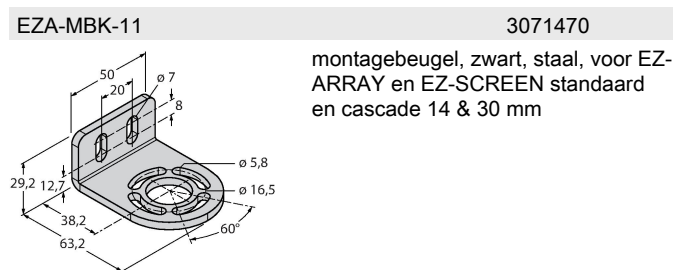
Het metende lichtgordijn EZ-Array is ideaal voor toepassingen zoals de detectie van de grootte en van de profielen van producten tijdens de werking, de detectie van kanten en het midden, looping-controle, de detectie van gaten, het tellen van componenten e.a. Het tweedelige lichtgordijn maakt een eenvoudige inbedrijfname mogelijk. De volledige verwerkingselektronica is in de ontvangerbehuizing geïntegreerd, die d.m.v. 6 DIP-switches kan worden geconfigureerd. Voor speciale functies kan het systeem via de PC met behulp van de meegeleverde software worden ingesteld. Voor het synchroniseren

## Technische gegevens

van zender en ontvanger wordt enkel de Sync-uitgang van beide elementen met elkaar verbonden.

Function Pin 4	IO-Link
Function Pin 2	DI
Maximum cable length	20 m
In SIDI GSDML inbegrepen	Ja
<b>Mechanische gegevens</b>	
Bouwworm	Rechthoekig, EZ-Array
Afmetingen	45.2 x 36 x 529 mm
Materiaal behuizing	metaal, AL, geanodiseerd
Lens	kunststof, acryl
Elektrische aansluiting	Connector, M12 x 1
Omgevingstemperatuur	-40...+70 °C
Beschermingsgraad	IP65
Bedrijfsspanningsindicatie	LED, rood
Foutmelding	LED, rood (2-kleuren-LED)
Weergave van de functiereserve	LED, rood
<b>Tests/certificaten</b>	
Certificaten	CE

## Toebehoren



## Toebehoren

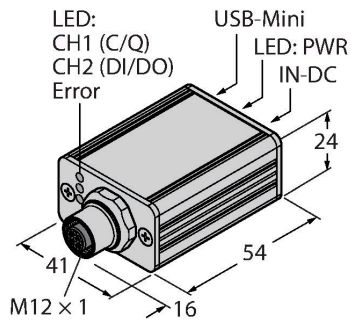
Afmetingen	Type	Identnr.	
	CSB-M1250M1280	3013879	Y-verdeler, PVC, zwart, 2x M12 x 1 contraconnector 8-polig, 1 x M12 x 1 connector, 5-polig

Afmetingen	Type	Identnr.	
	RKC8T-2-RSC8T/TEL	6625157	aansluitkabel, M12-contraconnector-connector, recht, 8-polig, kabellengte: 2m, mantelmateriaal: PVC, zwart; cULus-homologatie; andere kabellengtes en uitvoeringen leverbaar, zie <a href="http://www.turck.com">www.turck.com</a>
	RKC8T-2/TEL	6625130	Aansluitkabel, M12-contraconnector, recht, 8-polig, kabellengte: 2 m, mantelmateriaal: PVC, zwart; cULus-homologatie; andere kabellengten en uitvoeringen leverbaar, zie <a href="http://www.turck.com">www.turck.com</a>
	WKC8T-2/TEL	6625133	Aansluitkabel, M12-contraconnector, haaks, 8-polig, kabellengte: 2 m, mantelmateriaal: PVC, zwart; cULus-homologatie; andere kabellengten en uitvoeringen leverbaar, zie <a href="http://www.turck.com">www.turck.com</a>

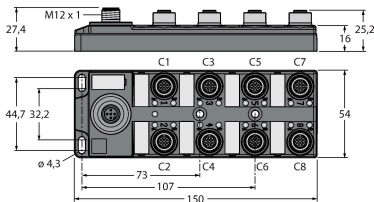
## Toebehoren

Afmetingen	Type	Identnr.	
	BL67-4IOL	6827386	4-kanalige IO-link master module voor het modulaire BL67 I/O-systeem
	BL20-E-4IOL	6827385	4-kanalige IO-Link mastermodule voor het modulaire BL20 I/O-systeem

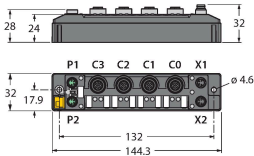
Afmetingen	Type	Identnr.	
	USB-2-IOL-0002	6825482	IO-Link master met geïntegreerde USB-interface



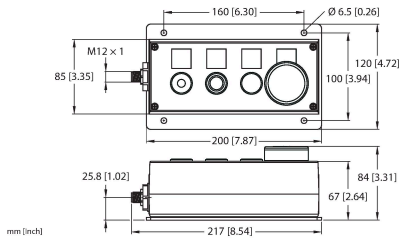
	TBIL-M1-16DXP	6814102	16-kanaalige I/O-hub voor de aansluiting van 16 digitale PNP signalen (in-/uitgang per kanaal vrij selecteerbaar) op een IO-Link master
--	---------------	---------	---



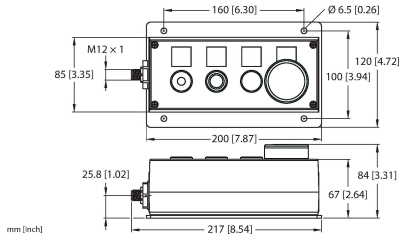
	TBEN-S2-4IOL	6814024	compacte multiprotocol-I/O-module, 4 IO-Link master 1.1 klasse A, 4 universele digitale PNP-kanaal 0.5 A
--	--------------	---------	--



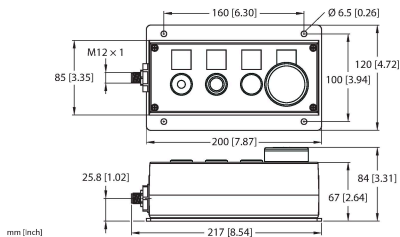
	OPIL-E4-I02-FE01(DE)	100029326	16-kanaals I/O-hub voor de aansluiting van 16 digitale PNP-signalen (in-/uitgang per kanaal vrij selecteerbaar) op een IO-Link-master
--	----------------------	-----------	---



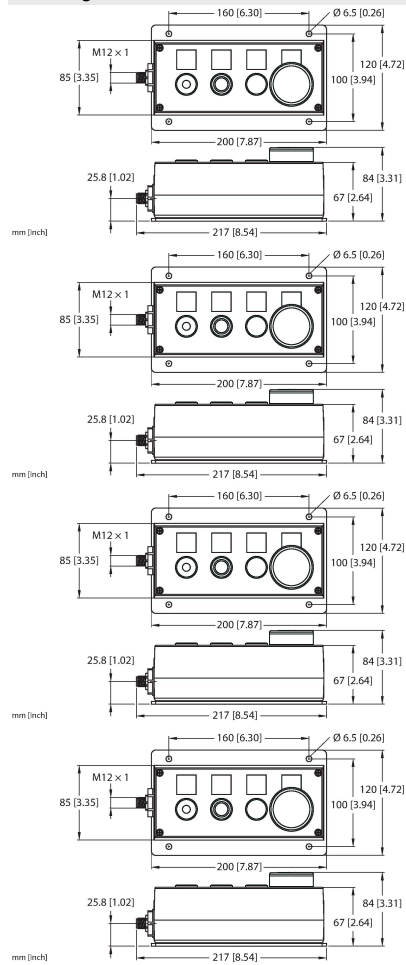
	OPIL-E4-I02-FE02	100029327	16-kanaals I/O-hub voor de aansluiting van 16 digitale PNP-signalen (in-/uitgang per kanaal vrij selecteerbaar) op een IO-Link-master
--	------------------	-----------	---



	OPIL-E4-I02-FE03	100029328	16-kanaals I/O-hub voor de aansluiting van 16 digitale PNP-signalen (in-/uitgang per kanaal vrij selecteerbaar) op een IO-Link-master
--	------------------	-----------	---



## Afmetingen



## Type

## Identnr.

OPIL-E4-IO3-FE04

100036394

16-kanaals I/O-hub voor de aansluiting van 16 digitale PNP-signalen (in-/uitgang per kanaal vrij selecteerbaar) op een IO-Link-master

OPIL-E4-IO3-FE01

100036505

16-kanaals I/O-hub voor de aansluiting van 16 digitale PNP-signalen (in-/uitgang per kanaal vrij selecteerbaar) op een IO-Link-master

OPIL-E4-IO3-FE02

100036506

16-kanaals I/O-hub voor de aansluiting van 16 digitale PNP-signalen (in-/uitgang per kanaal vrij selecteerbaar) op een IO-Link-master

OPIL-E4-IO3-FE03

100036507

16-kanaals I/O-hub voor de aansluiting van 16 digitale PNP-signalen (in-/uitgang per kanaal vrij selecteerbaar) op een IO-Link-master