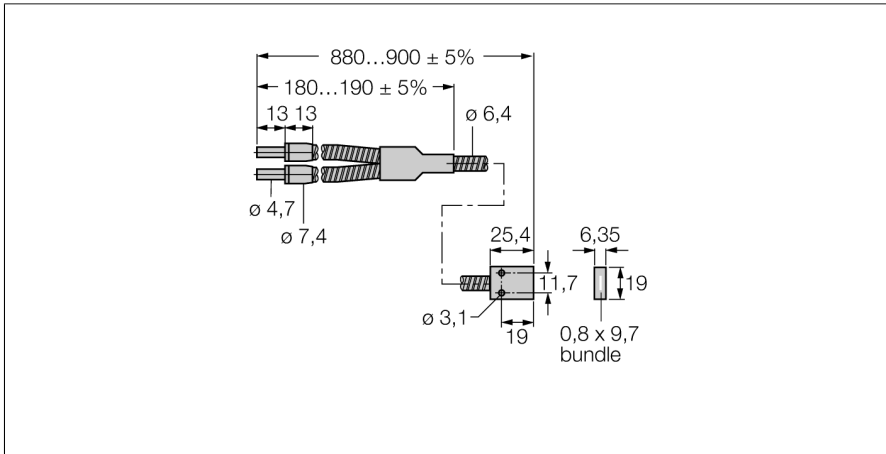


Glaslichtgeleider vorkvormige geleider BR23S



- Systeemuitvoering: Diffuse sensor/retro-reflectieve sensor
- Roestvaststalen ommanteling, flexibel
- Bedrijfstemperatuur lichtgeleidermantel: -140...+249 °C
- rechthoekige eindhuls
- rechthoekige lichtuitval 9,7 mm
- lichtgeleider-bundeldiameter: 3.2 mm
- Totale lengte van de lichtgeleider: ± 914 mm

Funcieprincipe

Glas- of kunststoflichtgeleiders zijn vaak de ideale oplossing bij beperkte inbouwruimte of bij hoge temperaturen. Lichtgeleiders brengen het licht van de sensor naar een afgelegen voorwerp. Individuele lichtgeleiders kunnen gecombineerd worden met zender-ontvangersystemen en de sleufvormige lichtgeleiders met retro-reflectieve of diffuse systemen.

Type	BR23S
Identnr.	3017261
Optische Gegevens	
Functie	diffuse sensoren
Lichtgeleidertype	Glas
Mechanische gegevens	
Bouwworm	Rechthoekig
Materiaal behuizing	roestvast staal
Mantelmateriaal	Roestvrijstalen monowikkelspoel
Mantelmateriaal	metaal, 1.4310 (AISI 301)
Bundeldiameter	3.2 mm
Materiaal lichtgeleiderpunt	Polyethyleen
Buigradius	Ø 25 mm
Omgevingstemperatuur	-140...+249 °C
Max. temperatuur eindpunt	105 °C