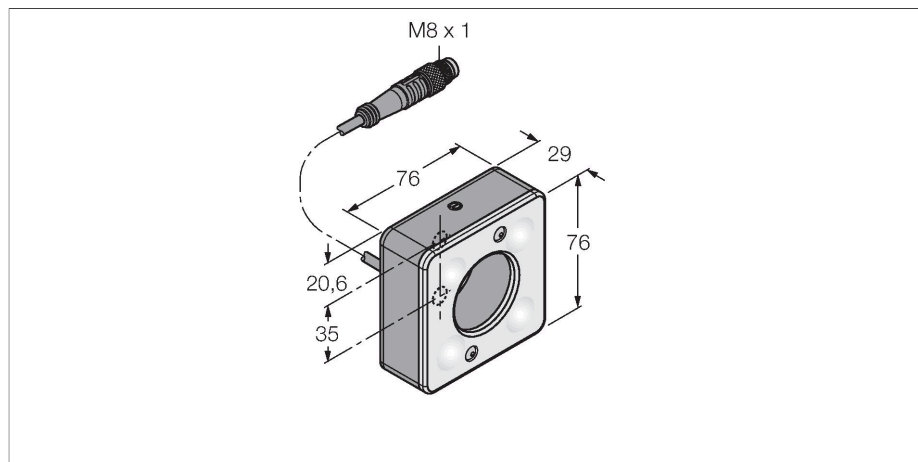


LEDRR70XD5-XM

beeldverwerking – ringlicht



Kenmerken

- High-Intensity
- beschermingsgraad: IP50
- kleur: rood
- voedingsvoeding: 24 VDC
- Pigtail M8x1, 0,3m

Aansluitschema



Technische gegevens

Type	LEDRR70XD5-XM
Identnr.	3017265
Signaal- en weergavegegevens	
Toepassingsdoel	Beeldverwerking
Functie	Oppervlaklicht
Lichtsoort	rood
Aslengte	620...630 nm
LED-levensduur (L70)	50000 h
Kenmerken kleur 1	Rood
Elektrische gegevens	
Bedrijfsspanning	24 VDC
DC nominale bedrijfsstroom	≤ 350 mA
Max. stroomverbruik per kleur	350 mA
Mechanische gegevens	
Bouwworm	Rechthoekig
Afmetingen	76.2 x 76.2 x 38.7 mm
Materiaal behuizing	metaal, AL geanodiseerd
Window material	acryl, diffuus
Elektrische aansluiting	Kabel met connector, M8 x 1, 0.3 m, PVC
Aantal aders	3
Omgevingstemperatuur	0...+50 °C
Beschermingsgraad	IP50
Tests/certificaten	
Certificaten	CE, cULus gelisted

Functieprincipe

Directe montage op de sensor voor eenvoudige setup. Belichting van objecten direct voor de sensor.