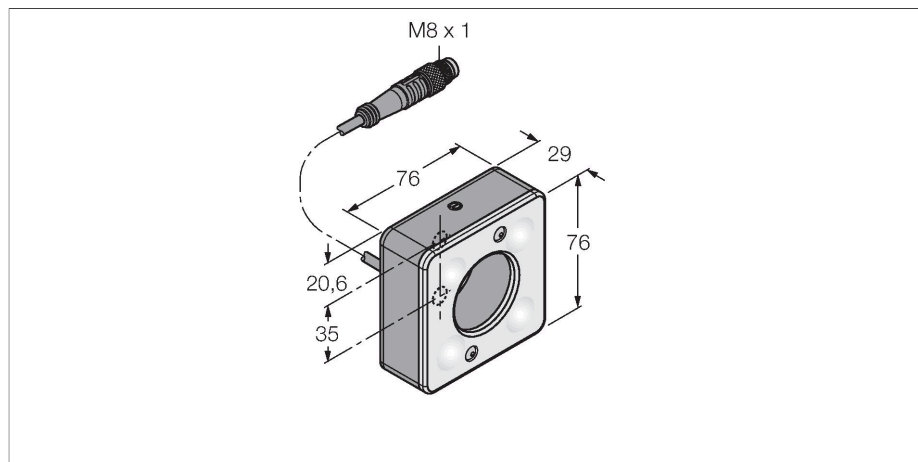


LEDGR70XD5-PM

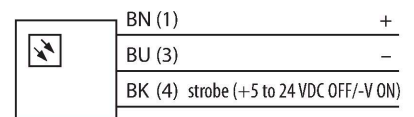
beeldverwerking – ringlicht



Kenmerken

- High-Intensity
- beschermingsgraad: IP50
- kleur: groen
- lichtintensiteit instelbaar
- voedingsvoeding: 24 VDC
- Pigtail M8x1, 0,3m

Aansluitschema



Technische gegevens

Type	LEDGR70XD5-PM
Identnr.	3017389
Signaal- en weergavegegevens	
Toepassingsdoel	Beeldverwerking
Functie	Oppervlaklicht
Lichtsoort	groen
Aslengte	520...535 nm
LED-levensduur (L70)	50000 h
Dimbaar	ja
Kenmerken kleur 1	Groen
Elektrische gegevens	
Bedrijfsspanning	24 VDC
DC nominale bedrijfsstroom	≤ 350 mA
Max. stroomverbruik per kleur	350 mA
Mechanische gegevens	
Bouwworm	Rechthoekig
Afmetingen	76.2 x 76.2 x 38.7 mm
Materiaal behuizing	metaal, AL geanodiseerd
Window material	acryl, diffuus
Elektrische aansluiting	Kabel met connector, M8 x 1, 0.3 m, PVC
Aantal aders	3
Omgevingstemperatuur	0...+50 °C
Beschermingsgraad	IP50
Tests/certificaten	
Certificaten	CE, cULus gelisted

Functieprincipe

Directe montage op de sensor voor eenvoudige setup. Belichting van objecten direct voor de sensor.

