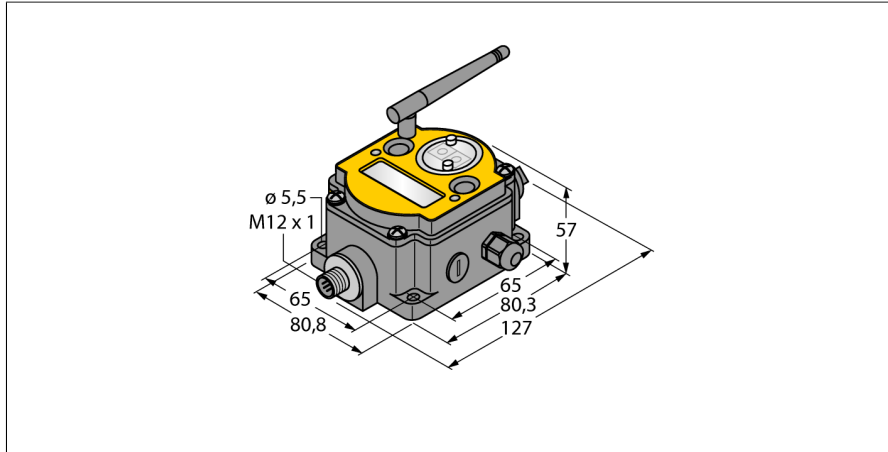
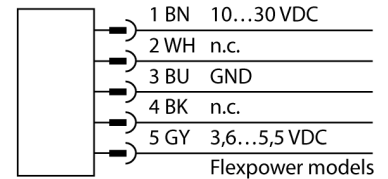


Radiotransmissiesysteem Stertopologie nodes (FlexPower) DX80N2X1S-P6



- externe antenne (aansluiting RG58 RP-SMA)
- geïntegreerde signaalsterkte-weergave
- configuratie via DIP-schakelaar
- deterministische datatransmissie
- frequentiesprongprocédé FHSS
- tijdmultiplexprocedure TDMA
- transmissievermogen: 63 mW, 18 dBm geleidend, ≤ 20 dBm EIRP
- interne batterijvoeding
- Ingangen: seriële interface voor de aansluiting van een sensor

Aansluitschema



Functieprincipe

Het DX80-systeem vormt een radiogebaseerd netwerk voor de draadloze, bidirectionele transmissie van sensorsignalen in sterstopologie. Het systeem bestaat uit een gateway, die de I/O-signalen naar de besturing doorstuurt, en uit maximaal 47 nodes, waarop telkens maximaal twaalf sensoren/actuatoren kunnen worden aangesloten. Het systeem wordt via de gateway aan de hand van de meegeleverde software geconfigureerd. Verschillende deelnemers kunnen via het voedingsnetwerk met gelijkspanning of onafhankelijk met een batterij of zonnecel worden gevoed. Afhankelijk van het type gateway is zowel de gelijktijdige transmissie van verschillende meet- en schakelgrootten mogelijk als ook communicatie via de RS485-interface.

Conformiteit:

FCC-ID UE300DX80-2400- Dit apparaat voldoet aan FCC paragr. 15, sub-paragr. C, 15.247

ETSI/EN: In overeenstemming met EN 300 328: V2.2.2 (2019-02)

IC: 7044A-DX8024

Stralingsimmuniteit 10 V/m voor 80-2700 MHz volgens EN 61000-6-2

Schok- en vibratiebestendigheid: IEC 68-2-6 en IEC 68-2-7

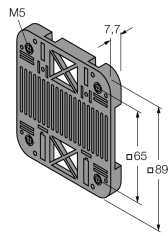
Type	DX80N2X1S-P6
Identnr.	3018657
Radiogegevens	
Type of radio	short-range
Installation	stationary
Topologie	Stertopologie
Functie	Stertopologie
Apparaattype	Node
Frequency band	2,4 GHz ISM-band
Frequentiebereik	2.402 - 2.483 GHz
Number of radio channels	50
Channel width	1 MHz
Spread spectrum technology	FHSS (Frequency Hopping Spread Spectrum)
Single-Carrier Residence Time	7.8 ms
Aansprektijd typisch	< 1000 ms
Afstraalvermogen ERP	18 dB/65 mW
Afstraalvermogen EIRP	20 dB/100 mW
I/O-gegevens	
Kanalenaantal	1
Ingangstype	Seriële interface
Communicatieprotocol	1-wire-serial
Elektrische gegevens	
Batterij-oplossing	Ja
Bedrijfsspanning U _b	3.6...5.5 VDC
Bedrijfsspanningsindicatie	LED, groen
Mechanische gegevens	
Bouwworm	Rechthoekig, DX80
Materiaal behuizing	Kunststof, PC
Antenne-aansluiting	RP-SMA-bus
Omgevingstemperatuur	-40...+85 °C
Relatieve luchtvochtigheid	0...95%
Beschermingsgraad	IP67

Tests/certificaten

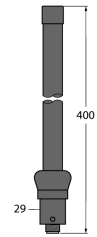
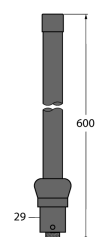
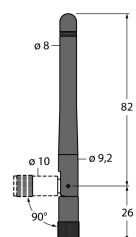
Certificaten

ATEX II 3 G

Toebehoren

Type	Ident no.		Afmetingen
SMBDX80DIN	3077161	Montageplaat voor DIN-rail, geschikt voor bouwvorm CP80, DX80, K80, Q80, bedrijfstemperatuur: -20...+90 °C	
BWA-BATT-001	3078261	Li-ion-accu, D-cel, 3,6 VDC, 19.000 mAh, Amerikaanse leverancier, GGV UN3090/CL9	<p>Keine Maßzeichnung vorhanden!</p> <p>No drawing available!</p>

Functietoeberehen

Type	Ident no.		Afmetingen
BWA-2O6-A	3081081	externe antenne 6dBi, N-contraconnector	
BWA-2O8-A	3081080	externe antenne 8.5dBi, N-contraconnector	
BWA-2O2-C	3077816	interne antenne 2dBi, RP-SMA-stekker, standaard	

Functietoebehoren

Type	Ident no.		Afmetingen
BWA-205-C	3077817	interne antenne 5dBi, RP-SMA-stekker	
BWA-207-C	3077818	interne antenne 7dBi, RP-SMA-stekker	