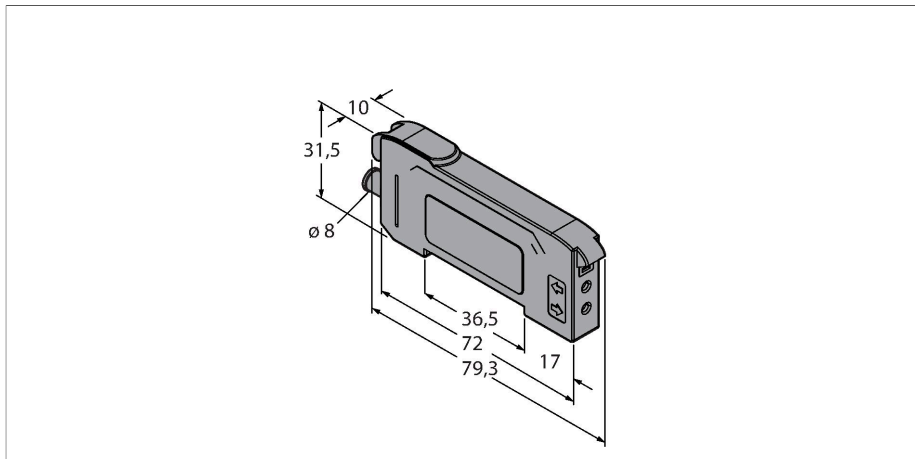


# DF-G1-NS-Q7

## Opto-sensor – Lichtgeleidersensor voor kunststoffen lichtgeleiders



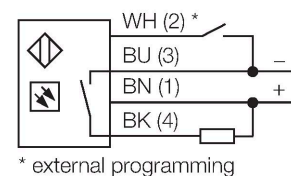
### Technische gegevens

Type	DF-G1-NS-Q7
Identnr.	3019354
<b>Optische Gegevens</b>	
Functie	Lichtgeleidersensor
Bedrijfsmodus	Kunststof lichtgeleider
Lichtsoort	rood
Golflengte	660 nm
<b>Elektrische gegevens</b>	
Bedrijfsspanning	10...30 VDC
Restriimpelspanning	< 10 % U <sub>ss</sub>
DC nominale bedrijfsstroom	≤ 40 mA
Kortsluitbeveiliging	Ja
Ompoolbeveiliging	Ja
Uitgangsfunctie	N.O. / N.C., NPN
Schakelfrequentie	5 kHz
Inschakelfoutimpulsonderdrukking	≤ 500 ms
Aanspreektijd typisch	< 0.2 ms
Instelmogelijkheid	Drukknop Remote-Teach
<b>Mechanische gegevens</b>	
Bouwworm	Rechthoekig, DF-G1
Afmetingen	79.3 x 10 x 33 mm
Materiaal behuizing	Kunststof, Thermoplastische kunststof, zwart
Elektrische aansluiting	Connector, M8 × 1, PVC
Aantal aders	4

### Kenmerken

- 8 mm connector, 4-polig
- zichtbaar rood
- Programmering via Teach-leiding of multifunctionele knop
- bedrijfsspanning: 10...30 VDC
- NPN-uitgang
- licht-/donkerschakelend

### Aansluitschema



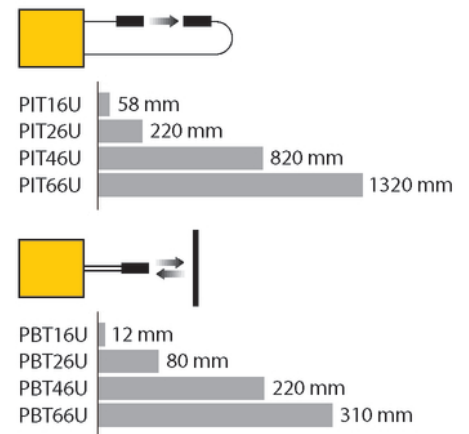
### Functieprincipe

Glas- of kunststofflichtgeleiders zijn vaak de ideale oplossing bij beperkte inbouwruimte of bij hoge temperaturen. Lichtgeleiders leiden het licht van de sensor naar een afgelegen voorwerp. De individuele lichtgeleiders kunnen met de zender-ontvanger-systemen gecombineerd worden en de sleufvormige lichtgeleiders met de diffuse systemen.

## Technische gegevens

Omgevingstemperatuur	-10...+55 °C
Relatieve luchtvochtigheid	0...90 %
Beschermingsgraad	IP50
Bijzondere kenmerken	Vasthouden/vertragen
Schakeltoestandsindicatie	LED, geel
Weergave van de functiereserve	Dubbele digitale weergave
<b>Tests/certificaten</b>	
Certificaten	CE, cULus gelisted

## Reikwijdtecurve



## Toebehoren

DIN-35-70	3026604	DIN-35-105	3030470
	DIN-rail, 35 mm profiel, lengte 70 mm		DIN rail, width 35 mm, length 105 mm
DIN-35-140	3026605		
	DIN-rail, 35 mm profiel, lengte 140 mm		

## Toebehoren

Afmetingen	Type	Identnr.	
	PKG4S-2/TEL	6627370	Aansluitkabel, Ø8mm-connector, vergrendelbaar, recht, 4-polig, kabellengte: 2 m, mantelmateriaal: PVC, zwart; cULus-homologatie; andere kabellengten en uitvoeringen leverbaar, zie <a href="http://www.turck.com">www.turck.com</a>
	PKW4S-2/TEL	6627373	Aansluitkabel, Ø8mm-connector, vergrendelbaar, haaks, 4-polig, kabellengte: 2 m, mantelmateriaal: PVC, zwart; cULus-homologatie; andere kabellengten en uitvoeringen leverbaar, zie <a href="http://www.turck.com">www.turck.com</a>

## Toebehoren

Afmetingen	Type	Identnr.	
	PBT16U	3042822	kunststof-lichtgeleider, systeemuitvoering: diffuus, schroefdraadhuls M3 x 0.5, confectioneerbare geleider zonder eindstuk, buitenmantel uit polyethyleen, omgevingstemperatuur -30 °C...+70 °C

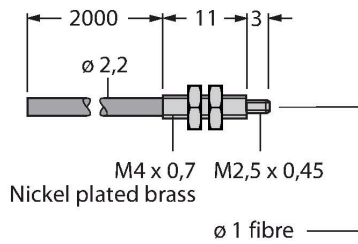
Afmetingen	Type	Identnr.	
<p> <math>2000</math>  <math>\varnothing 1</math>  <math>11</math>  <math>M3 \times 0,5</math>            Nickel plated brass  <math>2 \times \varnothing 0,5</math>            fibre         </p>	PBT26U	3026080	kunststof-lichtgeleider, systeemuitvoering: diffuus, schroefdraadhuls M3 x 0.5, confectioneerbare geleider zonder eindstuk, buitenmantel uit polyethyleen, omgevingstemperatuur -30 °C...+70 °C
<p> <math>2000</math>  <math>2 \times \varnothing 2,2</math>  <math>14</math>  <math>3</math>  <math>M6 \times 0,75</math>            Nickel plated brass  <math>\varnothing 4</math>  <math>2 \times \varnothing 1</math> fibre         </p>	PBT46U	3025967	kunststof-lichtgeleider, systeemuitvoering: diffuus, schroefdraadhuls M3 x 0.5, confectioneerbare geleider zonder eindstuk, buitenmantel uit polyethyleen, omgevingstemperatuur -30 °C...+70 °C
<p> <math>2000</math>  <math>2 \times \varnothing 2,2</math>  <math>14</math>  <math>3</math>  <math>M6 \times 0,75</math>            Nickel plated brass  <math>\varnothing 4</math>  <math>2 \times \varnothing 1,5</math> fibre         </p>	PBT66U	3039982	kunststof-lichtgeleider, systeemuitvoering: diffuus, schroefdraadhuls M6 x 0,75 mm, confectioneerbare geleider zonder eindstuk, buitenmantel uit polyethyleen, omgevingstemperatuur -30 °C...+70 °C
<p> <math>2000</math>  <math>\varnothing 1</math>  <math>11</math>  <math>\varnothing 0,25</math> fibre  <math>M 2,5 \times 0,45</math>            Nickel plated brass         </p>	PIT16U	3039983	kunststof-lichtgeleider, systeemuitvoering: retro-reflectief of zender-ontvanger, schroefdraadhuls M3 x 0.5, confectioneerbare geleider zonder eindstuk, buitenmantel uit polyethyleen, omgevingstemperatuur -30 °C...+70 °C

Afmetingen	Type	Identr.	
	PIT26U	3026079	kunststof-lichtgeleider, systeemuitvoering: retro-reflectief of zender-ontvanger, schroefdraadhuls M3 x 0,5, confectioneerbare geleider zonder eindstuk, buitenmantel uit polyethyleen, omgevingstemperatuur -30 °C...+70 °C



PIT46U	3026034		
--------	---------	--	--

kunststof-lichtgeleider,  
systeemuitvoering: retro-reflectief of  
zender-ontvanger, schroefdraadhuls  
M3 x 0,5, confectioneerbare geleider  
zonder eindstuk, buitenmantel uit  
polyethyleen, omgevingstemperatuur  
-30 °C...+70 °C



PIT66U	3039899		
--------	---------	--	--

kunststof-lichtgeleider,  
systeemuitvoering: retro-reflectief of  
zender-ontvanger, schroefdraadhuls  
M3 x 0,5, confectioneerbare geleider  
zonder eindstuk, buitenmantel uit  
polyethyleen, omgevingstemperatuur  
-30 °C...+70 °C

