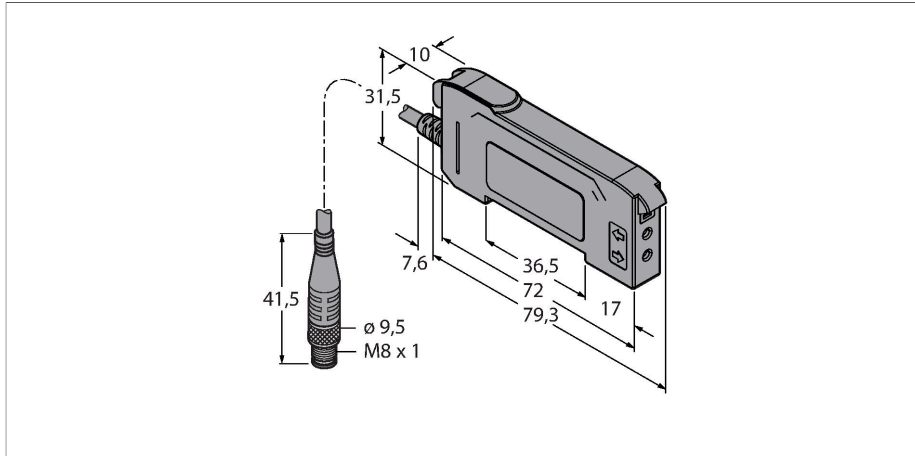


DF-G1-PS-Q3

Opto-sensor – Lichtgeleidersensor voor kunststoffen lichtgeleiders



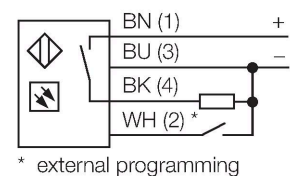
Technische gegevens

| | |
|----------------------------------|--|
| Type | DF-G1-PS-Q3 |
| Identnr. | 3019357 |
| Optische Gegevens | |
| Functie | Lichtgeleidersensor |
| Bedrijfsmodus | Kunststof lichtgeleider |
| Lichtsoort | rood |
| Golflengte | 660 nm |
| Elektrische gegevens | |
| Bedrijfsspanning | 10...30 VDC |
| Restriempelspanning | < 10 % U _{ss} |
| DC nominale bedrijfsstroom | ≤ 40 mA |
| Kortsluitbeveiliging | Ja |
| Ompoolbeveiliging | Ja |
| Uitgangsfunctie | N.O. / N.C., PNP |
| Schakelfrequentie | 5 kHz |
| Inschakelfoutimpulsonderdrukking | ≤ 500 ms |
| Aanspreektijd typisch | < 0.2 ms |
| Instelmogelijkheid | Drukknop Remote-Teach |
| Mechanische gegevens | |
| Bouwworm | Rechthoekig, DF-G1 |
| Afmetingen | 79.3 x 10 x 33 mm |
| Materiaal behuizing | Kunststof, Thermoplastische kunststof, zwart |
| Elektrische aansluiting | Kabel met connector, M8 x 1, 0.15 m, PVC |
| Aantal aders | 4 |

Kenmerken

- kabel met connector M8
- zichtbaar rood
- Programmering via Teach-leiding of multifunctionele knop
- bedrijfsspanning: 10...30 VDC
- PNP-uitgang
- licht-/donkerschakelend

Aansluitschema



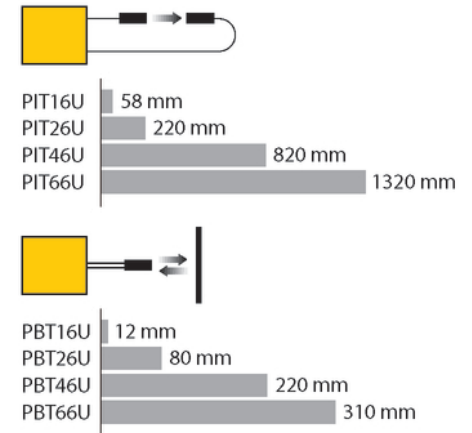
Funcieprincipe

Glas- of kunststoflichtgeleiders zijn vaak de ideale oplossing bij beperkte inbouwruimte of bij hoge temperaturen. Lichtgeleiders leiden het licht van de sensor naar een afgelegen voorwerp. De individuele lichtgeleiders kunnen met de zender-ontvanger-systemen gecombineerd worden en de sleufvormige lichtgeleiders met de diffuse systemen.

Technische gegevens

| | |
|--------------------------------|---------------------------|
| Omgevingstemperatuur | -10...+55 °C |
| Relatieve luchtvochtigheid | 0...90 % |
| Beschermingsgraad | IP50 |
| Bijzondere kenmerken | Vasthouden/vertragen |
| Schakeltoestandsindicatie | LED, geel |
| Weergave van de functiereserve | Dubbele digitale weergave |
| Tests/certificaten | |
| Certificaten | CE, cULus gelisted |

Reikwijdtecurve



Toebehoren

| | | | |
|------------|--|------------|--------------------------------------|
| DIN-35-70 | 3026604 | DIN-35-105 | 3030470 |
| | DIN-rail, 35 mm profiel, lengte 70 mm | | DIN rail, width 35 mm, length 105 mm |
| DIN-35-140 | 3026605 | | |
| | DIN-rail, 35 mm profiel, lengte 140 mm | | |

Toebehoren

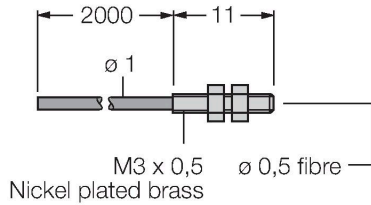
| Afmetingen | Type | Identnr. | |
|------------|-------------|----------|--|
| | PKG4S-2/TEL | 6627370 | Aansluitkabel, Ø8mm-connector, vergrendelbaar, recht, 4-polig, kabellengte: 2 m, mantelmateriaal: PVC, zwart; cULus-homologatie; andere kabellengten en uitvoeringen leverbaar, zie www.turck.com |
| | PKW4S-2/TEL | 6627373 | Aansluitkabel, Ø8mm-connector, vergrendelbaar, haaks, 4-polig, kabellengte: 2 m, mantelmateriaal: PVC, zwart; cULus-homologatie; andere kabellengten en uitvoeringen leverbaar, zie www.turck.com |

Toebehoren

| Afmetingen | Type | Identnr. | |
|------------|--------|----------|---|
| | PBT16U | 3042822 | kunststof-lichtgeleider, systeemuitvoering: diffuus, schroefdraadhuls M3 x 0.5, confectioneerbare geleider zonder eindstuk, buitenmantel uit polyethyleen, omgevingstemperatuur -30 °C...+70 °C |

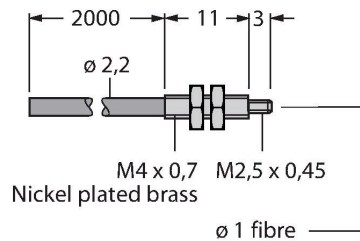
| Afmetingen | Type | Identnr. | |
|--|--------|----------|--|
| <p> $\varnothing 1$ 2000 11 M3 x 0,5 Nickel plated brass 2x $\varnothing 0,5$ fibre </p> | PBT26U | 3026080 | kunststof-lichtgeleider, systeemuitvoering: diffuus, schroefdraadhuls M3 x 0,5, confectioneerbare geleider zonder eindstuk, buitenmantel uit polyethyleen, omgevingstemperatuur -30 °C...+70 °C |
| <p> 2000 14 3 2x $\varnothing 2,2$ M6 x 0,75 Nickel plated brass $\varnothing 4$ 2x $\varnothing 1$ fibre </p> | PBT46U | 3025967 | kunststof-lichtgeleider, systeemuitvoering: diffuus, schroefdraadhuls M3 x 0,5, confectioneerbare geleider zonder eindstuk, buitenmantel uit polyethyleen, omgevingstemperatuur -30 °C...+70 °C |
| <p> 2000 14 3 2x $\varnothing 2,2$ M6 x 0,75 Nickel plated brass $\varnothing 4$ 2x $\varnothing 1,5$ fibre </p> | PBT66U | 3039982 | kunststof-lichtgeleider, systeemuitvoering: diffuus, schroefdraadhuls M6 x 0,75 mm, confectioneerbare geleider zonder eindstuk, buitenmantel uit polyethyleen, omgevingstemperatuur -30 °C...+70 °C |
| <p> 2000 11 $\varnothing 1$ M 2,5 x 0,45 Nickel plated brass $\varnothing 0,25$ fibre </p> | PIT16U | 3039983 | kunststof-lichtgeleider, systeemuitvoering: retro-reflectief of zender-ontvanger, schroefdraadhuls M3 x 0,5, confectioneerbare geleider zonder eindstuk, buitenmantel uit polyethyleen, omgevingstemperatuur -30 °C...+70 °C |

| Afmetingen | Type | Identr. | |
|------------|--------|---------|--|
| | PIT26U | 3026079 | kunststof-lichtgeleider, systeemuitvoering: retro-reflectief of zender-ontvanger, schroefdraadhuls M3 x 0,5, confectioneerbare geleider zonder eindstuk, buitenmantel uit polyethyleen, omgevingstemperatuur -30 °C...+70 °C |



| | | | |
|--------|---------|--|--|
| PIT46U | 3026034 | | |
|--------|---------|--|--|

kunststof-lichtgeleider,
systeemuitvoering: retro-reflectief of
zender-ontvanger, schroefdraadhuls
M3 x 0,5, confectioneerbare geleider
zonder eindstuk, buitenmantel uit
polyethyleen, omgevingstemperatuur
-30 °C...+70 °C



| | | | |
|--------|---------|--|--|
| PIT66U | 3039899 | | |
|--------|---------|--|--|

kunststof-lichtgeleider,
systeemuitvoering: retro-reflectief of
zender-ontvanger, schroefdraadhuls
M3 x 0,5, confectioneerbare geleider
zonder eindstuk, buitenmantel uit
polyethyleen, omgevingstemperatuur
-30 °C...+70 °C

