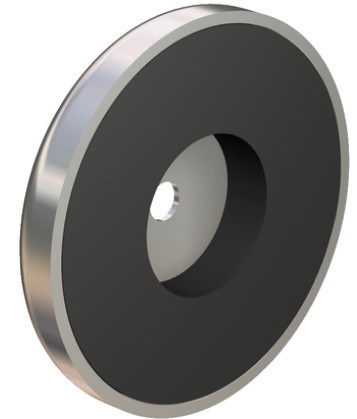
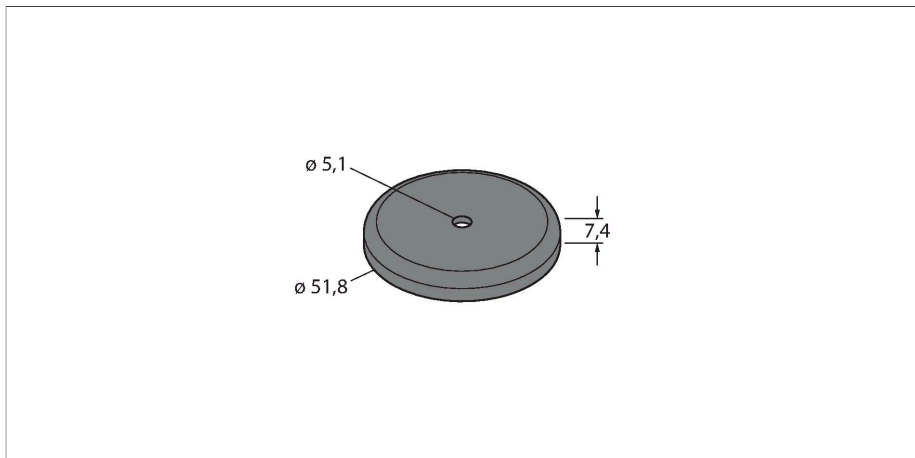


SMBWLSMAG

toebehoren – Magnetische bevestiging



Technische gegevens

Type	SMBWLSMAG
Identnr.	3019574
Afmetingen	Ø 51.8 x 7.4 mm
Materiaal behuizing	metaal

Kenmerken

- Magnetische bevestiging voor werkklampen en sensoren
- Eenvoudige bevestiging op metalen oppervlakken
- Laadcapaciteit tot 15 kg
- meegeleverd worden twee magneetbeugels, twee bevestigingsschroeven en twee moeren met zekeringsringen