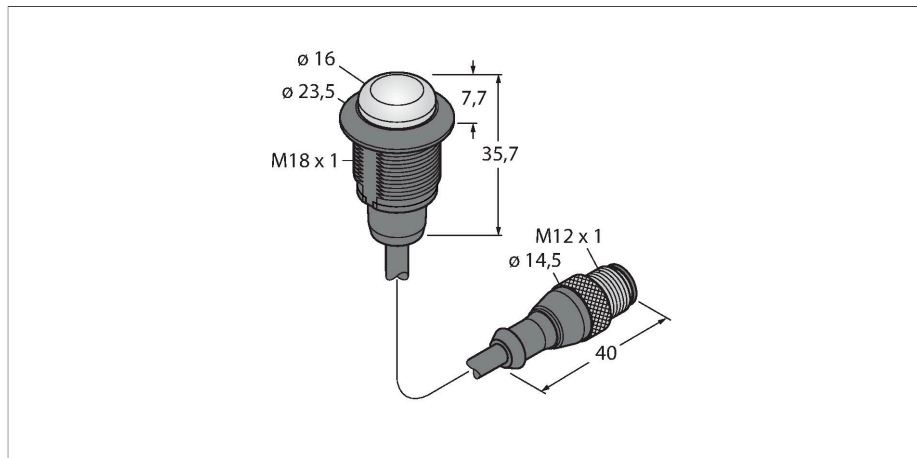


S18LYXXPQP

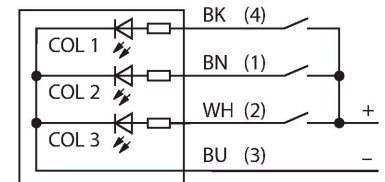
LED-weergave – Signaallamp



Kenmerken

- rondom zichtbare LED-lamp
- apart aanstuurbaar
- mechanische schroefdraad M18x1
- beschermingsgraad IP67 / IP69K
- materialen bestand tegen UV-licht
- stroomopname per LED-kleur: max. 25 mA
- monochroom: geel (COL 1)
- kabel met connector M12 x 1
- bedrijfsspanning 10...30 VDC

Aansluitschema



Funcieprincipe

Deze LED-lampen zijn geschikt dankzij de robuuste uitvoering in de beschermingsgraad IP67 / IP69K voor binnen- en buitentoepassingen. De kunststoffen behuizing is UV-bestendig. Het lichtvlak is zichtbaar in een hoek van 180° t.o.v. het inbouwvlak. De éénduidige, grijze off-toestand maakt een goede identificatie mogelijk, ook bij zonlicht. Afhankelijk van de aansluiting brandt één van de drie mogelijke kleuren gedurende de duur van het ingangssignaal.

Technische gegevens

Type	S18LYXXPQP
Identnr.	3020990
Signaal- en weergavegegevens	
Toepassingsdoel	LED-lamp
Functie	Spot-licht
Lichtsoort	geel
Dimbaar	nee
Kenmerken kleur 1	Geel, Doorlopend aan, 0.8 lm
Bijzondere kenmerken	Wash down
Elektrische gegevens	
Bedrijfsspanning	10...30 VDC
DC nominale bedrijfsstroom	≤ 25 mA
Max. stroomverbruik per kleur	25 mA
Ingangstype	PNP
Aanspreektijd typisch	< 1 ms
Mechanische gegevens	
In cascade monteerbaar	nee
Bouwworm	schroefdraad, S18L
Afmetingen	Ø 23.5 x 35.7 mm
Materiaal behuizing	Kunststof, PC, zwart
Window material	Polycarbonaat, diffuus
Elektrische aansluiting	Kabel met connector, M12 x 1, 0.15 m, PVC
Aantal aders	4
Omgevingstemperatuur	-40...+50 °C
Beschermingsgraad	IP67 IP69

Technische gegevens

Tests/certificaten

Certificaten CE, UL gelisted

Toebehoren

Afmetingen	Type	Identnr.	
	RKC4.4T-2/TEL	6625013	Aansluitkabel, M12-connector, recht, 4-polig, kabellengte: 2 m, mantelmateriaal: Pvc, zwart; cULus-goedkeuring
	WKC4.4T-2/TEL	6625025	Aansluitkabel, M12-connector, haaks, 4-polig, kabellengte: 2 m, mantelmateriaal: Pvc, zwart; cULus-goedkeuring