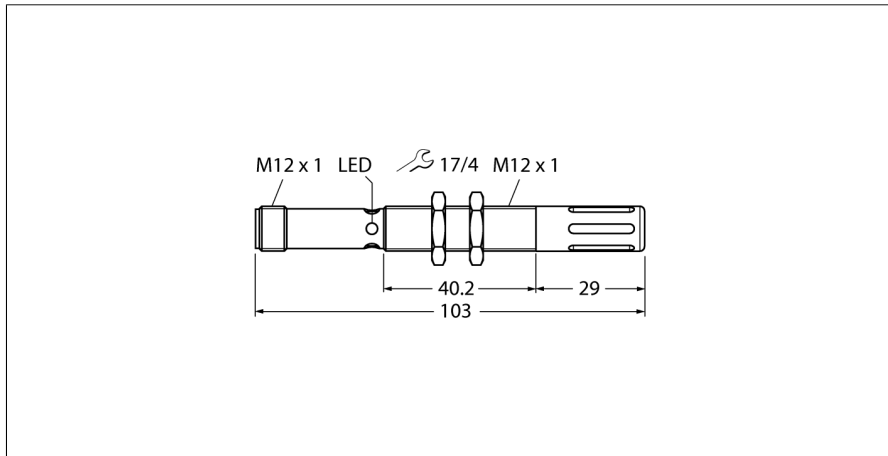
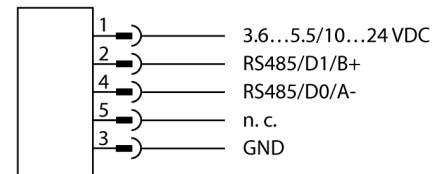


**Temperatuur- en luchtvochtigheidssensor**  
**Met seriële interface**  
**Voor verbinding met een DX80-radionode**  
**M12FTH4Q**



- **Robuuste metalen behuizing**
- **Omgevingstemperatuur: -40...+85 °C**
- **Beschermingsklasse IP67**
- **Rel. vochtigheid: 0...100%**
- **Resolutie: 0,1%**
- **Temperatuurmeetbereik: -40...+85 °C**
- **Resolutie: 0,1 °C**
- **1-draads seriële interface**
- **Voor de aansluiting op DX80-nodes DX80N2X1S-P6 en DX80N2Q45TH**

**Aansluitschema**



**Functieprincipe**

Deze robuuste metalen behuizingssensor is ontworpen om de temperatuur en vochtigheid van koelkamers en opslagruimtes te bewaken. Via de RS485-interface kunnen de gegevens via een besturing worden overgedragen en kan er tijdig een overschrijding of onderschatting van grenswaarden worden gedetecteerd. De smalle behuizing is in IP67 uitgevoerd en maakt de registratie van temperaturen in het bereik -40 tot +85 °C en 0 tot 100% luchtvochtigheid mogelijk.

<b>Type</b>	M12FTH4Q
Ident no.	3025895
<b>Functie</b>	Temperatuursensor
Omgevingstemperatuur	-40...+85 °C
<b>BedrijfsspanningU<sub>s</sub></b>	12...24 VDC
Kortsluitbeveiliging	Ja/ Pulserend
Ompoolbeveiliging	Ja
<b>Bouwworm</b>	cilindervormig/schroefdraad, M12FT
Afmetingen	103 mm
Materiaal behuizing	metaal, grijs
Elektrische aansluiting	Connector, M12 x 1
Beschermingsgraad	IP67
<b>Bedrijfsspanningsindicatie</b>	LED, groen

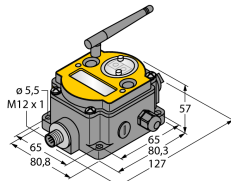
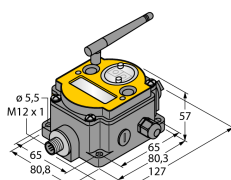
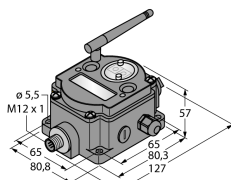
# Temperatuur- en luchtvochtigheidssensor

## Met seriële interface

### Voor verbinding met een DX80-radionode

#### M12FTH4Q

#### Functietoebehoren

Type	Ident no.		Afmetingen
DX80N2X6S-P6	3095667	DX80-nodes, 10...30 DC voeding, externe antenne, beschermingsklasse IP67, seriële interface voor de aansluiting van een sensor	
DX80N2X1S-P6	3018657	DX80 FlexPower nodes, interne batterijvoeding, externe antenne, beschermingsgraad IP67, seriële interface voor de aansluiting van een sensor	
DX80DR2M-H6	3014392	DX80 data radio, interne batterijvoeding, externe antenne, beschermingsgraad IP67, seriële interface voor de aansluiting van een sensor, RS485-interface voor de communicatie via Modbus RTU	
DX80N2Q45U	3800203	Q45 wireless sensor, interne batterijvoeding, beschermingsklasse IP67, seriële interface voor de aansluiting van verschillende sensoren	