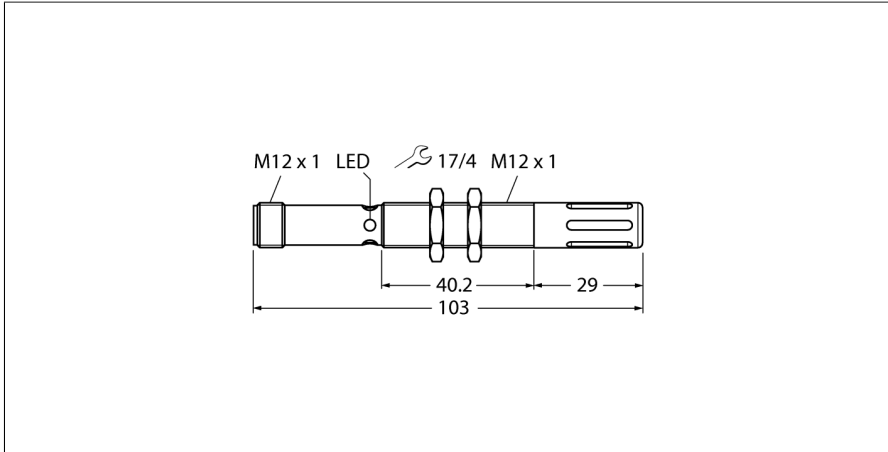


Temperatuur- en luchtvochtigheidssensor

Met seriële interface

RS485 / Modbus RTU

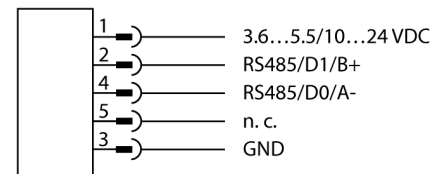
M12FTH3Q



Type	M12FTH3Q
Identnr.	3025898
Radiogegevens	
Functie	Temperatuur-/luchtvochtigheidssensor
Apparaattype	Sensor
I/O-gegevens	
Communicatieprotocol	Modbus RTU RS485
Elektrische gegevens	
BedrijfsspanningU _s	12...24 VDC
Mechanische gegevens	
Bouwworm	Pijp, M12FTH
Materiaal behuizing	metaal, grijs
Elektrische aansluiting	Connector, M12 x 1
Antenne-aansluiting	geen radiodeelnemer
Omgevingstemperatuur	-40...+85 °C
Relatieve luchtvochtigheid	0...100%
Beschermingsgraad	IP67
Tests/certificaten	

- Robuuste metalen behuizing
- Omgevingstemperatuur: -40...+85 °C
- Beschermingsklasse IP67
- Rel. vochtigheid: 0...100%
- Resolutie: 0,1 %
- Temperatuurmeetbereik: -40...+85 °C
- Resolutie: 0,1 °C
- Bedrijfsspanning: 10...24 VDC of 3,6...5,5 VDC
- RS485-interface, ondersteunt Modbus RTU

Aansluitschema



Functieprincipe

Deze robuuste sensor in metalen behuizing is ontwikkeld om trillingen en de temperatuur van bewegende machinedelen te bewaken. Via de RS485-interface kunnen de gegevens via een besturing worden overgedragen, waardoor een dreigende uitval vroegtijdig wordt herkend en tegenmaatregelen kunnen worden getroffen. De robuuste behuizing is in IP67 uitgevoerd en maakt registratie van trillingen via twee assen mogelijk. Met de juiste accessoires kan de sensor op de machine worden gemonteerd of geplakt.

Functietoeberehen

Type	Ident no.		Afmetingen
BWA-HW-006	3081325	<p>Omvormerkabel, verloopstuk RS485 naar USB 2.0-omvormer, contraconnector, M12 × 1, 5-polig, connector, USB type A, lengte 1 m, voedt het aangesloten apparaat met 10 V. Er wordt een externe voeding van het aangesloten apparaat via een Y-verdeler (6634679) aanbevolen</p>	