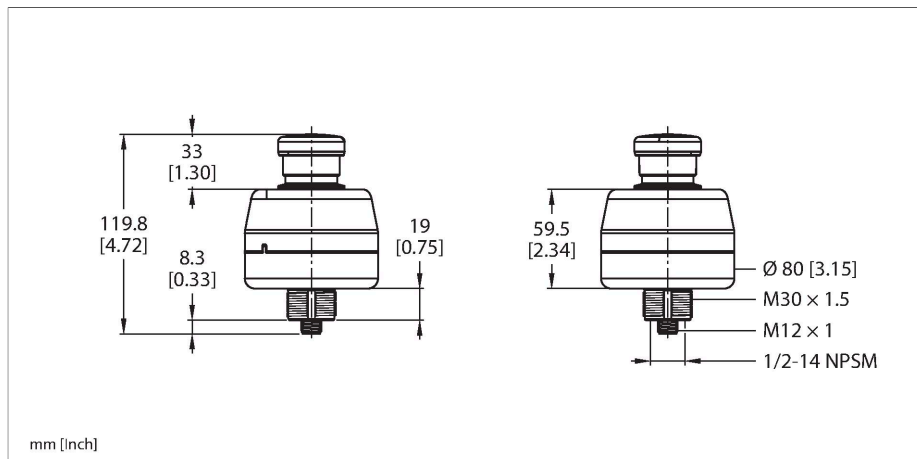


SSA-EB1PLXR-02ECQ5A

Veiligheidstechniek – noodstopptoets verlicht



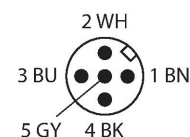
Technische gegevens

Type	SSA-EB1PLXR-02ECQ5A
Identnr.	3026262
Functie	Noodstopdrukknop, verlicht
Lichtsoort	rood
Uitgangsfunctie	2 x N.C., potentiaalvrij
Bouwworm	Rechthoekig
Afmetingen	Ø 80 x 119.8 mm
Materiaal behuizing	Kunststof, PC
In cascade monteerbaar	ja
Elektrische aansluiting	Connector, M12 x 1
Omgevingstemperatuur	-25...+55 °C
Relatieve luchtvochtigheid	45...85 %
Beschermingsgraad	IP65
Tests/certificaten	
Vibratiebestendigheid	10 to 500 Hz, 0.35 mm amplitude, 50 g acceleration
Schokbestendigheid	15 g (11 ms)
Certificaten	CE, cULus

Kenmerken

- beschermingsgraad IP65
- compatibel met AllenBradley ArmorBlock® 1732DS Safe DeviceNet remote I/O
- belichting: rood (knipperend)
- 2 veiligheidsuitgangen (N.C., potentiaalvrij)
- Connector, M12 x 1, 5-polig

Aansluitschema



Functieprincipe

Deze elektro-mechanische noodstoppen combineren de functie van klassieke schakelaars met deze van de EZ-LIGHT's. Zo verandert de weergegeven kleur in functie van de toestand van de schakelaar. Een bevestiging ter plaatse is steeds mogelijk, alsook een vergrendeling is verkrijgbaar die een accidentele bevestiging vermijdt. De behuizing is verkrijgbaar als ronde of rechthoekige bouwvorm. Beide opties bezitten de beschermingsgraad IP65. Klassieke varianten zonder belichting zijn eveneens beschikbaar alsook varianten voor de aansluiting op de veiligheids-BUS van Siemens of AB/ROCKWELL.

Toebehoren

Afmetingen	Type	Identnr.	
	WKC4.5T-2/TEL	6625028	aansluitkabel, M12-contraconnector, haaks, 5-polig, kabellengte: 2m, mantelmateriaal: PVC, zwart; cULus-homologatie; andere kabellengtes en uitvoeringen leverbaar, zie www.turck.com
	RKC4.5T-2/TEL	6625016	aansluitkabel, M12-contraconnector, recht, 5-polig, kabellengte: 2m, mantelmateriaal: PVC, zwart; cULus-homologatie; andere kabellengtes en uitvoeringen leverbaar, zie www.turck.com