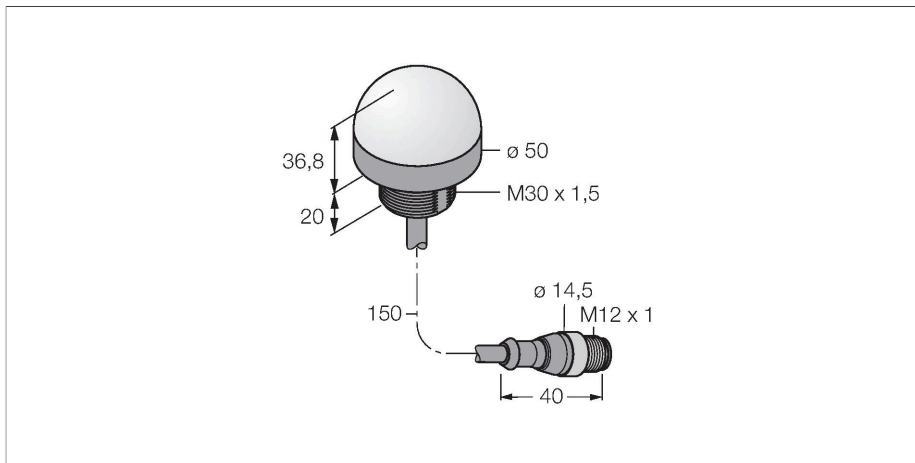


K50LIGXXPQP

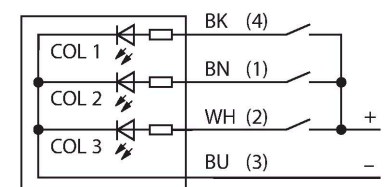
LED-weergave – Signaallamp



Kenmerken

- rondom zichtbare LED-lamp
- ATEX categorie II 1 G, Ex zone 0
- ATEX categorie II 1 D, Ex zone 20
- apart aanstuurbaar
- mechanische schroefdraad M30x1.5
- beschermingsgraad IP67/IP69K
- monochroom: groen (COL 1)
- kabel met connector M12 x 1
- Er wordt voorzien om steeds slechts één kleur met het overeenstemmende materieel aan te sturen
- ATEX II 1 G certificaat
- Gassen en dampen groep IIC zone 0
- ATEX II 1 D certificaat
- Stoffen groep IIIC zone 20
- Bij gebruik in het Ex-bereik moeten de bijzondere voorwaarden in acht worden genomen

Aansluitschema



Technische gegevens

Type	K50LIGXXPQP
Identnr.	3028650
Signaal- en weergavegegevens	
Toepassingsdoel	LED-lamp
Functie	Spot-licht
Lichtsoort	groen
LED-levensduur (L70)	50000 h
Dimbaar	nee
Kenmerken kleur 1	Groen, Doorlopend aan
Bijzondere kenmerken	Wash down
Elektrische gegevens	
Bedrijfsspanning	18...30 VDC
DC nominale bedrijfsstroom	≤ 40 mA
Ingangstype	PNP
Aansprektijd typisch	< 1 ms
Mechanische gegevens	
In cascade monteerbaar	nee
Bouwworm	Hemisfeer, K50L
Afmetingen	Ø 50 x 58 mm
Materiaal behuizing	Kunststof, PC, zwart
Window material	Polycarbonaat, diffuus
Elektrische aansluiting	Kabel met connector, M12 x 1, 0.15 m, PVC
Aantal aders	4
Omgevingstemperatuur	-40...+50 °C
Relatieve luchtvochtigheid	0...90 %
Beschermingsgraad	IP67

Technische gegevens

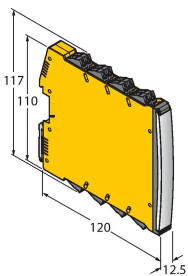
IP69

Tests/certificaten	
MTTF	249 Jaren volgens SN 29500 (Ed. 99) 40 °C
Certificaten	CE, IECEx
Certificaten	ATEX II 1 GD

Toebehoren

IMX12-DO01-1U-1U-0/24VDC

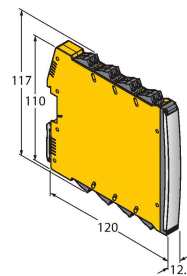
7580101



ventielaansturingmodule;
éénkanalig; SIL 2 volgens IEC
61508; Ex-uitvoering; draadbreek-
en kortsluitingbewaking; afneembare
schroefklemmen; 12,5 mm breedte;
24 VDC voedingsspanning

IMX12-DO01-2U-2U-0/24VDC

7580105



ventielaansturingmodule;
tweekanalig; SIL 2 volgens IEC
61508; Ex-uitvoering; draadbreek-
en kortsluitingbewaking; afneembare
schroefklemmen; 12,5 mm breedte;
24 VDC voedingsspanning

Toebehoren

Afmetingen	Type	Identnr.	
	IM72-11EX/L	7520703	schroefklemmen

