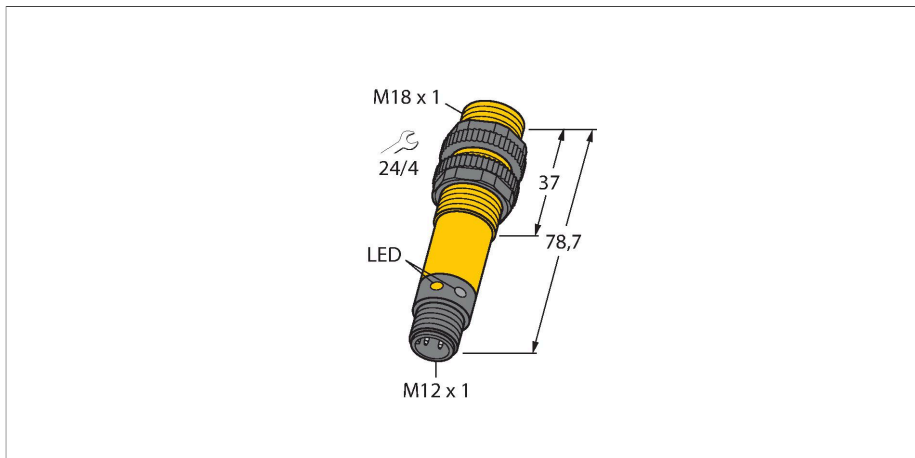


S18SP6DQ

Opto-elektronische sensor – diffuse sensoren



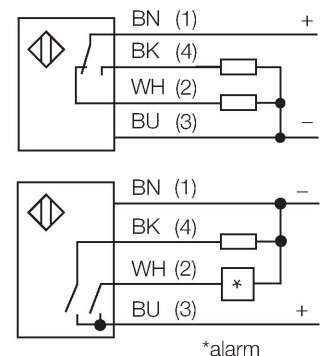
Technische gegevens

Type	S18SP6DQ
Identnr.	3029508
Optische Gegevens	
Functie	Naderingsschakelaar
Bedrijfsmodus	Diffuus
Lichtsoort	IR
Golflengte	880 nm
Reikwijdte	0...100 mm
Elektrische gegevens	
Bedrijfsspanning	10...30 VDC
Eigen stroomopname	≤ 25 mA
Kortsluitbeveiliging	Ja / Pulserend
Omhoogbeveiliging	Ja
Uitgangsfunctie	aansluitprogrammeerbaar, PNP
Schakelfrequentie	≤ 160 Hz
Inschakelfoutimpuls onderdrukking	≤ 100 ms
Aansprektijd typisch	< 3 ms
Piekspanningsbeveiliging	> 220 mA
Mechanische gegevens	
Bouwworm	Pijp, S18
Afmetingen	Ø 18 x 78,7 mm
Materiaal behuizing	Kunststof, Thermoplastische kunststof
Lens	kunststof, Acryl
Elektrische aansluiting	Connector, M12 × 1, PVC
Aantal aders	4
Omgevingstemperatuur	-40...+70 °C
Beschermingsgraad	IP67

Kenmerken

- connector, M12 x 1, 4-polig
- beschermingsgraad IP67/IP 69K
- omgevingstemperatuur: -40...+70 °C
- naar keuze licht-/donkerschakelend of lichtschakelend met alarmfunctie
- bedrijfsspanning: 10...30 VDC
- PNP-schakeluitgang, wisselcontact

Aansluitschema



Funcieprincipe

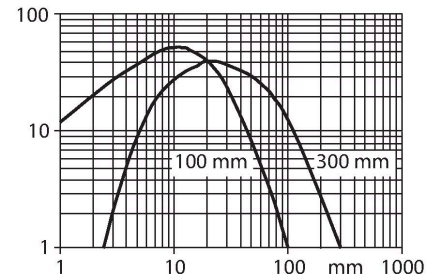
Zender en ontvanger zijn in dezelfde behuizing ondergebracht. De lichtreflectie aan een object wordt gedetecteerd en leidt tot het schakelen van de sensor. Hierbij hangt de schakelafstand in hoge mate af van het weerkaatsingsvermogen van het object.

Reikwijdtecurve

Funciereserve afhankelijk van de reikwijdte

Technische gegevens

	IP69
Bijzondere kenmerken	Gekapseld Wash down
Bedrijfsspanningsindicatie	LED, groen
Schakeltoestandsindicatie	LED, geel
Foutmelding	LED, groen, knipperend
Weergave van de functiereserve	LED
Alarmweergave	LEDgeelknipperend
Tests/certificaten	
Certificaten	CE, UL, CSA



Toebehoren

SMB18A 3033200

montageklem, haaks, roestvast staal, voor sensoren met 18 mm schroefdraad

SMB18AFAM10 3012558

montagebeugel, materiaal VA 1.4401, voor 18 mm schroefdraad, schroefdraad M10 x 1,5

SMB3018SC 3053952

montagebeugel, PBT-zwart, voor sensoren voor 18mm schroefdraad

SMBAMS18P 3073134

montageplaat, roestvast staal, voor sensoren met 18mm schroefdraad

Toebehoren

Afmetingen	Type	Identnr.	
	RKC4.4T-2/TEL	6625013	aansluitkabel, M12-contraconnector, recht, 4-polig, kabellengte: 2m, mantelmateriaal: PVC, zwart; cULus-homologatie; andere kabellengtes en uitvoeringen leverbaar, zie www.turck.com

Afmetingen	Type	Identnr.	
------------	------	----------	--

WKC4.4T-2/TEL

6625025

aansluitkabel, M12-contraconnector, haaks, 4-polig, kabellengte: 2m, mantelmateriaal: PVC, zwart; cULus-homologatie; andere kabellengtes en uitvoeringen leverbaar, zie www.turck.com

