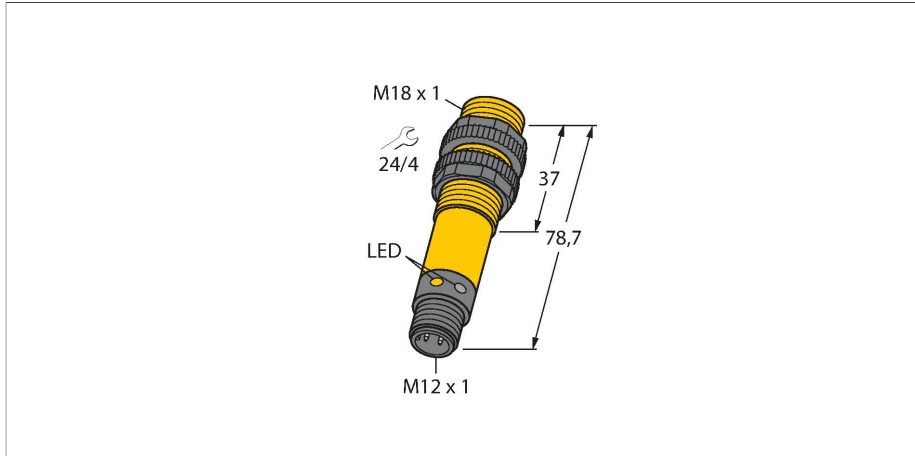


# S18SP6LQ

## Opto-sensor – retro-reflectieve sensor



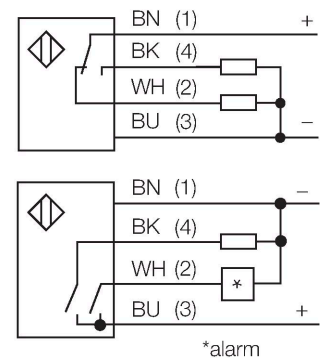
### Technische gegevens

Type	S18SP6LQ
Identnr.	3029509
<b>Optische Gegevens</b>	
Functie	Retro-reflectieve sensor
Bedrijfsmodus	Niet-gepolariseerd
reflector meegeleverd:	neen
Lichtsoort	IR
Golflengte	950 nm
Reikwijdte	50...2000 mm
<b>Elektrische gegevens</b>	
Bedrijfsspanning	10...30 VDC
Eigen stroomopname	≤ 25 mA
Kortsluitbeveiliging	Ja / Pulserend
Ompoolbeveiliging	Ja
Uitgangsfunctie	aansluitprogrammeerbaar, PNP
Schakelfrequentie	≤ 160 Hz
Inschakelfoutimpulsonderdrukking	≤ 100 ms
Aansprektijd typisch	< 3 ms
Piekspanningsbeveiliging	> 220 mA
<b>Mechanische gegevens</b>	
Bouwworm	Pijp, S18
Afmetingen	Ø 18 x 78.7 mm
Materiaal behuizing	Kunststof, Thermoplastische kunststof
Lens	kunststof, Acryl
Elektrische aansluiting	Connector, M12 × 1, PVC
Aantal aders	4
Omgevingstemperatuur	-40...+70 °C

### Kenmerken

- connector, M12 x 1, 4-polig
- beschermingsgraad IP67/IP 69K
- omgevingstemperatuur: -40...+70 °C
- naar keuze licht-/donkerschakelend of licht-schakelend met alarmfunctie
- bedrijfsspanning: 10...30 VDC
- PNP-schakeluitgang, wisselcontact

### Aansluitschema

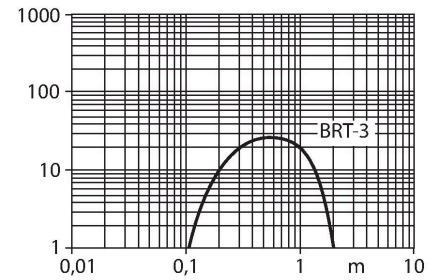


### Functieprincipe

Bij retro-reflectieve sensoren bevinden zender en ontvanger zich in één behuizing. De lichtstraal van de zender wordt op een reflector gericht, die deze naar de ontvanger terugkaatst. Wanneer een voorwerp gedetecteerd wordt, onderbreekt deze de lichtstraal. Retro-reflectieve sensoren onderscheiden zich door een goed contrast en een grote functiereserve. Bovendien moet slechts één apparaat worden geïnstalleerd en bedraad.  
 Reikwijdtecurve  
 Functiereserve afhankelijk van de reikwijdte

Technische gegevens

Beschermingsgraad	IP67 IP69
Bijzondere kenmerken	Gekapseld Wash down
Bedrijfsspanningsindicatie	LED, groen
Schakeltoestandsindicatie	LED, geel
Foutmelding	LED, groen, knipperend
Weergave van de functiereserve	LED
Alarmweergave	LEDgeelknipperend
<b>Tests/certificaten</b>	
Certificaten	CE, UL, CSA



Toebehoren

**SMB18A** 3033200

montageklem, haaks, roestvast staal, voor sensoren met 18 mm schroefdraad

**SMB18AFAM10** 3012558

montagebeugel, materiaal VA 1.4401, voor 18 mm schroefdraad, schroefdraad M10 x 1,5

**SMB3018SC** 3053952

montagebeugel, PBT-zwart, voor sensoren voor 18mm schroefdraad

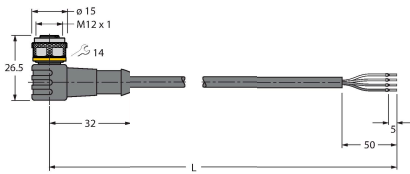
**SMBAMS18P** 3073134

montageplaat, roestvast staal, voor sensoren met 18mm schroefdraad

Toebehoren

Afmetingen	Type	Identnr.	
	RKC4.4T-2/TEL	6625013	aansluitkabel, M12-contraconnector, recht, 4-polig, kabellengte: 2m, mantelmateriaal: PVC, zwart; cULus-homologatie; andere kabellengtes en uitvoeringen leverbaar, zie <a href="http://www.turck.com">www.turck.com</a>

Afmetingen	Type	Identnr.	
------------	------	----------	--



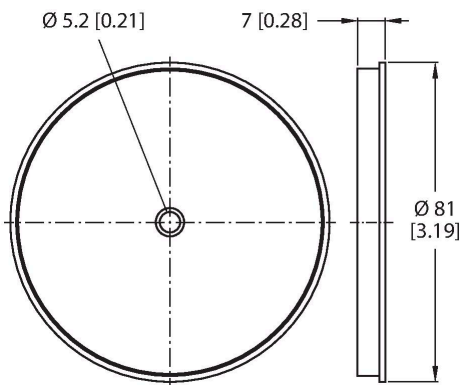
WKC4.4T-2/TEL

6625025

aansluitkabel, M12-contraconnector, haaks, 4-polig, kabellengte: 2m, mantelmateriaal: PVC, zwart; cULus-homologatie; andere kabellengtes en uitvoeringen leverbaar, zie [www.turck.com](http://www.turck.com)

## Toebehoren

Afmetingen	Type	Identnr.	
------------	------	----------	--



BRT-3

3016164

Ronde reflector, reflectiefactor 1.0, materiaal acryl, omgevingstemperatuur -20...+60 °C