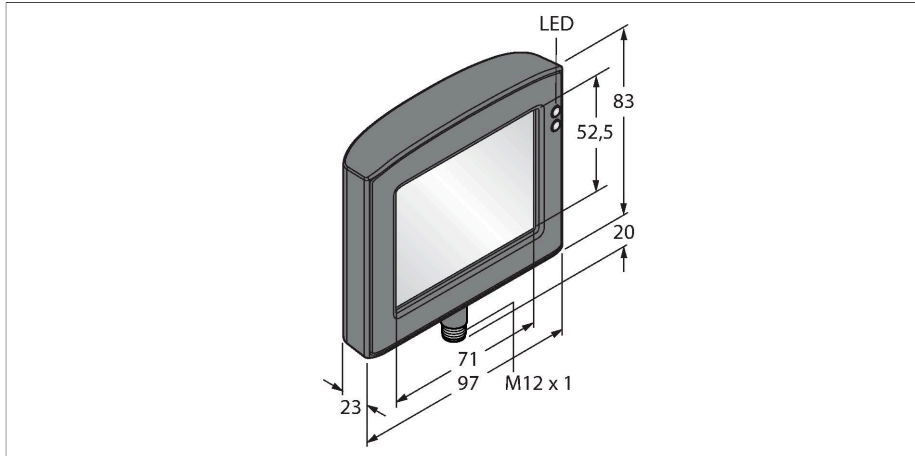


RDM35

beeldverwerking – Touch Display



Kenmerken

- 3,5" beeldscherm diagonaal
- formaat: 4:3
- resolutie: 320x240 RGB

Functieprincipe

Voor toepassingen waarbij de toegang tot de visiesensor moeilijk is en een directe instelling aan het apparaat niet mogelijk is, is de afzonderlijke display RDM35 de beste oplossing. Hiermee kunnen alle instellingen eenvoudig via een afzonderlijke aansluitkabel worden uitgevoerd. Aansluitend kan het display gemakkelijk van het docking-station worden verwijderd en voor de communicatie met andere remote iVu-sensoren worden gebruikt: het display is echter geschikt voor de permanente controle met zicht op het bedekte proces.

Technische gegevens

Type	RDM35
Identnr.	3029512
Weergave operationele status	LED, groen
Schakeltoestandsindicatie	LED, groen
Foutmelding	LED, Rood
Afmetingen	24 x 98 x 83 mm
Materiaal behuizing	metaal, CuZn, Zwart
Omgevingstemperatuur	0...+50 °C
Beschermingsgraad	IP20

Toebehoren

Afmetingen	Type	Identnr.	
	IVURDM-QD-803	3028673	Verlengkabel voor extern RDM35-beeldscherm, M12 × 1, 8-polig, kabellengte: 0,91 m