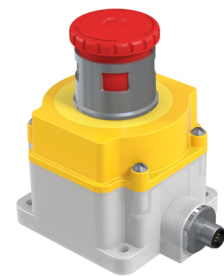
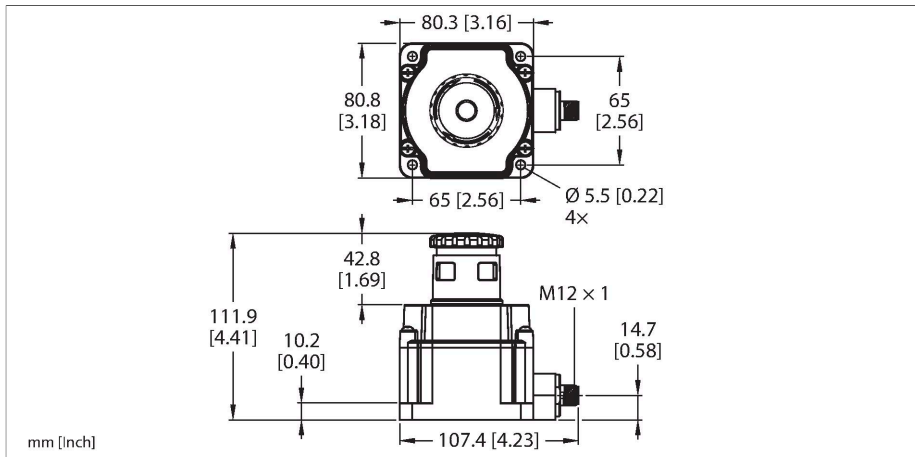


# SSA-EB1MLYRP-12ED1Q8

## Veiligheidstechniek – noodstop-toets verlicht



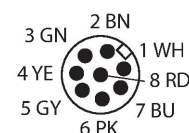
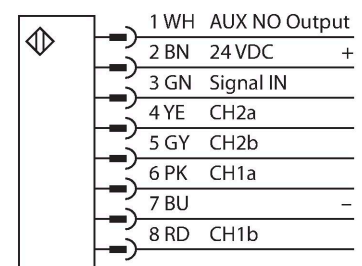
### Technische gegevens

|                            |  |
|----------------------------|--|
| Type                       | SSA-EB1MLYRP-12ED1Q8                               |
| Identnr.                   | 3029995  |
| Functie                    | Noodstopdrukknop, verlicht                         |
| Lichtsoort                 | rood   |
| Uitgangsfunctie            | 2 x N.C., potentiaalvrij                           |
| Bouwvorm                   | Rechthoekig  |
| Afmetingen                 | 80.3 x 80.8 x 111.9 mm                             |
| Materiaal behuizing        | Kunststof, PC                                      |
| In cascade monteerbaar     | ja   |
| Elektrische aansluiting    | Connector, M12 x 1                                 |
| Omgevingstemperatuur       | -25...+55 °C                                       |
| Relatieve luchtvochtigheid | 45...85 %  |
| Beschermingsgraad          | IP65   |
| Bijzondere kenmerken       | Vergrendelbaar                                     |
| <b>Tests/certificaten</b>  |  |
| Vibratiebestendigheid      | 10 to 500 Hz, 0.35 mm amplitude, 50 g acceleration |
| Schokbestendigheid         | 15 g (11 ms)                                       |
| Certificaten               | CE, cULus  |

### Kenmerken

- rechthoekige bouwvorm met vergrendeling
- beschermingsgraad IP65
- verlichting niet in werking: geel continu
- verlichting stroomcircuit extern onderbroken: rood continu
- verlichting in werking: rood knipperend
- 2 veiligheidsuitgangen (N.C., potentiaalvrij)
- 1 hulpuitgang (N.O., PNP)
- Connector, M12 x 1, 8-polig

### Aansluitschema

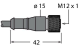


### Functieprincipe

Deze elektro-mechanische noodstoppen combineren de functie van klassieke schakelaars met deze van de EZ-LIGHT's. Zo verandert de weergegeven kleur in functie van de toestand van de schakelaar. Een bevestiging ter plaatse is steeds mogelijk, alsook een vergrendeling is verkrijgbaar

die een accidentele bevestiging vermijdt. De behuizing is verkrijgbaar als ronde of rechthoekige bouwvorm. Beide opties bezitten de beschermingsgraad IP65. Klassieke varianten zonder belichting zijn eveneens beschikbaar alsook varianten voor de aansluiting op de veiligheids-BUS van Siemens of AB/ROCKWELL.

## Toebehoren

| Afmetingen  | Type         | Identnr. |  |
|---|--------------|----------|--|
|  | MQDC2S-806   | 3070975  | aansluitkabel, contraconnector M12x1, 8-polig, 1.83 m, PVC, zwart        |
|   | MQDC2S-806RA | 3054616  | aansluitkabel, contraconnector M12x1, haaks, 8-polig, 1.83 m, PVC, zwart |