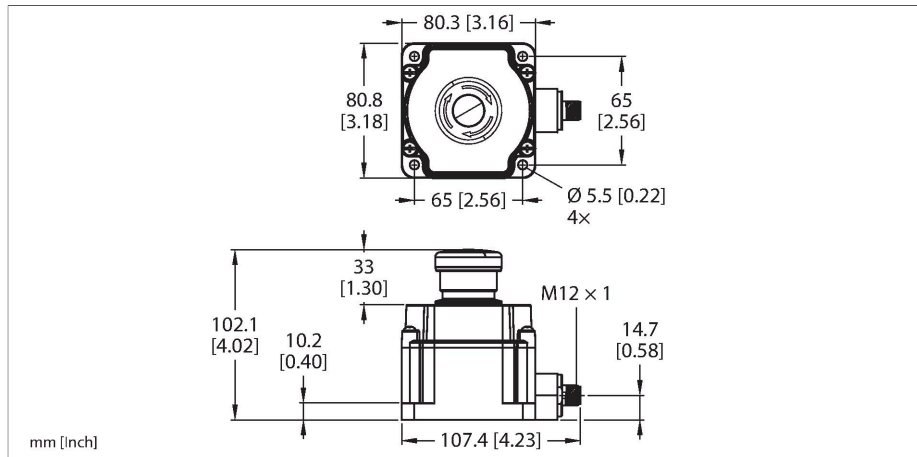


SSA-EB1PLYR-02ED1Q5B

Veiligheidstechniek – noodstop-toets verlicht



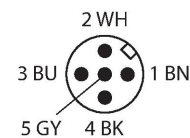
Technische gegevens

Type	SSA-EB1PLYR-02ED1Q5B
Identnr.	3030028
Functie	Noodstopdrukknop, verlicht
Lichtsoort	rood
Bedrijfsspanning	12...30 VDC
DC nominale bedrijfsstroom	≤ 65 mA
Uitgangsfunctie	2 x N.C., potentiaalvrij
Contactbelasting	1.5A/250V AC-15, 1A/30V DC-13
Nominale isolatiespanning	250 V
Conv. thermische stroom	3 A
Nominale doorgangswaarde	2.5 kV
Isolatieweerstand	100 MΩ
Bouwworm	Rechthoekig
Afmetingen	80.3 x 80.8 mm
Materiaal behuizing	Kunststof, PC
Mechanische levensduur	0,25 * 10 ⁶ Schakelingen
B10d waarde	0,1 * 10 ⁶ Schakelingen
Vervuilinggraad	3
In cascade monteerbaar	ja
Elektrische aansluiting	Connector, M12 x 1
Omgevingstemperatuur	-25...+55 °C
Relatieve luchtvochtigheid	45...85 %
Beschermingsgraad	IP65
Tests/certificaten	
Vibratiebestendigheid	10 to 500 Hz, 0.35 mm amplitude, 50 g acceleration

Kenmerken

- beschermingsgraad IP65
- Compatibel met Siemens ET 200pro PRO-FIsafe gateway
- belichting: geel/rood (knipperend)
- 2 veiligheidsuitgangen (N.C., potentiaalvrij)
- Connector, M12 x 1, 5-polig

Aansluitschema



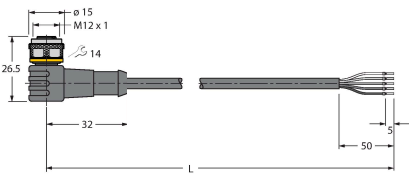

Functieprincipe

Deze elektro-mechanische noodstoppen combineren de functie van klassieke schakelaars met deze van de EZ-LIGHT's. Zo verandert de weergegeven kleur in functie van de toestand van de schakelaar. Een bevestiging ter plaatse is steeds mogelijk, alsook een vergrendeling is verkrijgbaar die een accidentele bevestiging vermijdt. De behuizing is verkrijgbaar als ronde of rechthoekige bouwvorm. Beide opties bezitten de beschermingsgraad IP65. Klassieke varianten zonder belichting zijn eveneens beschikbaar alsook varianten voor de aansluiting op de veiligheids-BUS van Siemens of AB/ROCKWELL.

Technische gegevens

Schokbestendigheid	15 g (11 ms)
Certificaten	CE, cULus

Toebehoren

Afmetingen	Type	Identnr.	
	WKC4.5T-2/TEL	6625028	aansluitkabel, M12-contraconnector, haaks, 5-polig, kabellengte: 2m, mantelmateriaal: PVC, zwart; cULus-homologatie; andere kabellengtes en uitvoeringen leverbaar, zie www.turck.com
	RKC4.5T-2/TEL	6625016	aansluitkabel, M12-contraconnector, recht, 5-polig, kabellengte: 2m, mantelmateriaal: PVC, zwart; cULus-homologatie; andere kabellengtes en uitvoeringen leverbaar, zie www.turck.com