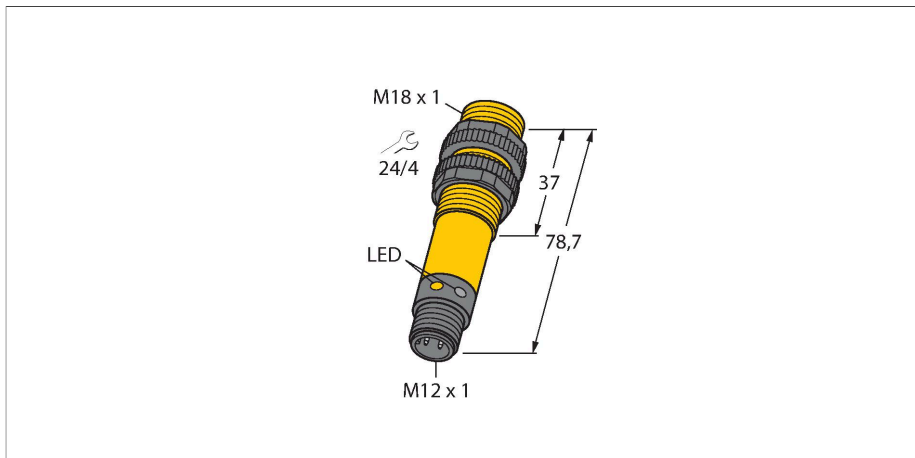


# S18SP6DLQ

## Opto-sensor – diffuse sensoren



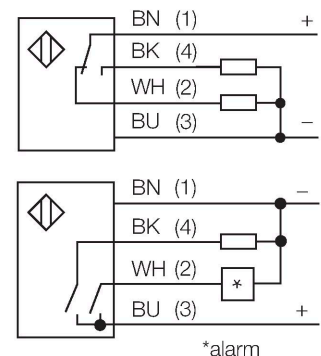
### Technische gegevens

Type	S18SP6DLQ
Identnr.	3031176
<b>Optische Gegevens</b>	
Functie	Naderingsschakelaar
Bedrijfsmodus	Diffuus
Lichtsoort	IR
Golflengte	880 nm
Reikwijdte	2...300 mm
<b>Elektrische gegevens</b>	
Bedrijfsspanning	10...30 VDC
Eigen stroomopname	≤ 25 mA
Kortsluitbeveiliging	Ja / Pulserend
Omhoogbeveiliging	Ja
Uitgangsfunctie	aansluitprogrammeerbaar, PNP
Schakelfrequentie	≤ 160 Hz
Inschakelfoutimpuls onderdrukking	≤ 100 ms
Aanspreektijd typisch	< 3 ms
Piekspanningsbeveiliging	> 220 mA
<b>Mechanische gegevens</b>	
Bouwworm	Pijp, S18
Afmetingen	Ø 18 x 78.7 mm
Materiaal behuizing	Kunststof, Thermoplastische kunststof
Lens	kunststof, Acrylic
Elektrische aansluiting	Connector, M12 × 1, PVC
Aantal aders	4
Omgevingstemperatuur	-40...+70 °C
Beschermingsgraad	IP67

### Kenmerken

- connector, M12 x 1, 4-polig
- beschermingsgraad IP67/IP 69K
- omgevingstemperatuur: -40...+70 °C
- naar keuze licht-/donkerschakelend of lichtschakelend met alarmfunctie
- bedrijfsspanning: 10...30 VDC
- PNP-schakeluitgang, wisselcontact

### Aansluitschema



### Funcieprincipe

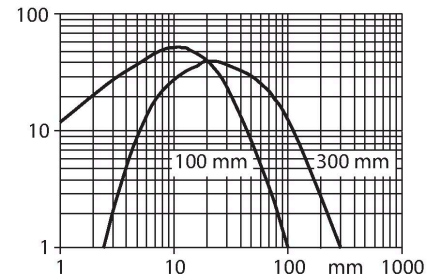
Zender en ontvanger zijn in dezelfde behuizing ondergebracht. De lichtreflectie aan een object wordt gedetecteerd en leidt tot het schakelen van de sensor. Hierbij hangt de schakelafstand in hoge mate af van het weerkaatsingsvermogen van het object.

Reikwijdtecurve

Functiereserve afhankelijk van de reikwijdte

## Technische gegevens

	IP69
Bijzondere kenmerken	Gekapseld Wash down
Bedrijfsspanningsindicatie	LED, groen
Schakeltoestandsindicatie	LED, geel
Foutmelding	LED, groen, knipperend
Weergave van de functiereserve	LED
Alarmweergave	LEDgeelknipperend
<b>Tests/certificaten</b>	
Certificaten	CE, UL, CSA



## Toebehoren

**SMB18A** 3033200

montageklem, haaks, roestvast staal, voor sensoren met 18 mm schroefdraad

**SMB18AFAM10** 3012558

montagebeugel, materiaal VA 1.4401, voor 18 mm schroefdraad, schroefdraad M10 x 1,5

**SMB3018SC** 3053952

montagebeugel, PBT-zwart, voor sensoren voor 18mm schroefdraad

**SMBAMS18P** 3073134

montageplaat, roestvast staal, voor sensoren met 18mm schroefdraad

## Toebehoren

Afmetingen	Type	Identnr.	
	RKC4.4T-2/TEL	6625013	aansluitkabel, M12-contraconnector, recht, 4-polig, kabellengte: 2m, mantelmateriaal: PVC, zwart; cULus-homologatie; andere kabellengtes en uitvoeringen leverbaar, zie <a href="http://www.turck.com">www.turck.com</a>

**Afmetingen****Type**  
WKC4.4T-2/TEL**Identnr.**  
6625025aansluitkabel, M12-contraconnector,  
haaks, 4-polig, kabellengte: 2m,  
mantelmateriaal: PVC, zwart; cULus-  
homologatie; andere kabellengtes  
en uitvoeringen leverbaar, zie  
[www.turck.com](http://www.turck.com)