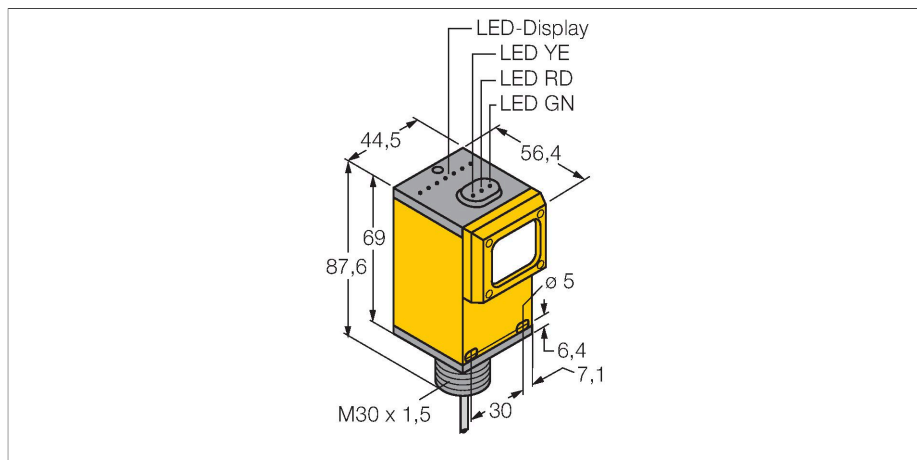


Q45VR2DL

Opto-elektronische sensor – diffuse sensoren



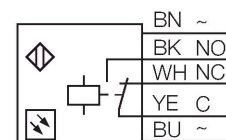
Technische gegevens

Type	Q45VR2DL
Identnr.	3035439
Optische Gegevens	
Functie	Naderingsschakelaar
Bedrijfsmodus	Diffuus
Lichtsoort	IR
Golflengte	880 nm
Reikwijdte	0...1800 mm
Elektrische gegevens	
Bedrijfsspanning	90...250 VAC
Eigen stroomopname	≤ 50 mA
Uitgangsfunctie	Wisselcontact, Relaisuitgang
Inschakelfoutimpuls onderdrukking	≤ 100 ms
Aansprektijd typisch	< 15 ms
Instelmogelijkheid	Potentiometer
Mechanische gegevens	
Bouwworm	Rechthoekig, Q45
Afmetingen	Ø 30 x 56.4 x 44.5 x 87.6 mm
Materiaal behuizing	Kunststof, Thermoplastische kunststof
Lens	kunststof, Acryl
Elektrische aansluiting	Kabel, 2 m, PVC
Aantal aders	5
Aderdoorsnede	0.34 mm ²
Omgevingstemperatuur	-40...+70 °C
Beschermingsgraad	IP67
Bijzondere kenmerken	Vasthouden/vertragen
Bedrijfsspanningsindicatie	LED, groen

Kenmerken

- kabel, PVC, 2 m
- beschermingsgraad IP67
- gevoeligheid instelbaar met potentiometer
- bedrijfsspanning: 90...250 VAC
- relaisuitgang, wisselcontact (SPDT)
- licht- of donkerschakelend regelbaar met keuzeschakelaar

Aansluitschema

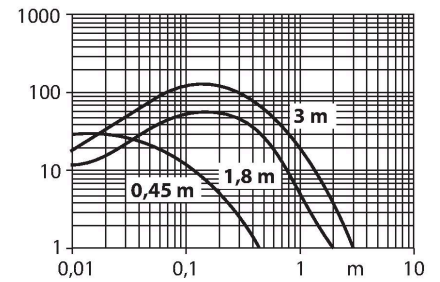


Functieprincipe

Net zoals bij retro-reflectieve sensoren zijn de zender en de ontvanger van diffuse sensoren in één behuizing ondergebracht. In tegenstelling tot de retro-reflectieve sensoren wordt geen onderbreking van de lichtstraal geanalyseerd, maar de weerkaatsing op een voorwerp. Een voorwerp wordt pas gedetecteerd wanneer dit voldoende licht naar de ontvanger weerkaatst. De schakelafstand van diffuse sensoren is in hoge mate afhankelijk van het weerkaatsingsvermogen. Voor de detectie van transparante voorwerpen zijn diffuse sensoren (met of zonder achtergrondonderdrukking of convergente sensoren) bijzonder geschikt. Reikwijdtecurve functiereserve afhankelijk van de reikwijdte

Technische gegevens

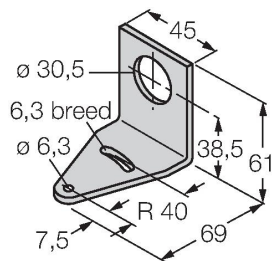
Schakeltoestandsindicatie	LED, geel
Foutmelding	LED, groen
Weergave van de functiereserve	LED, rood
Tests/certificaten	
MTTF	67 Jaren volgens SN 29500 (Ed. 99) 40 °C
Certificaten	CE, cURus, CSA



Toebehoren

SMB30A

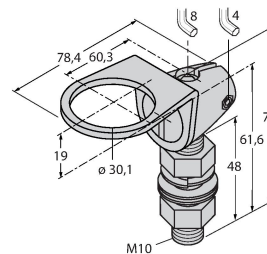
3032723



montagebeugel, haaks, roestvast staal, voor sensoren met 30mm schroefdraad

SMB30FAM10

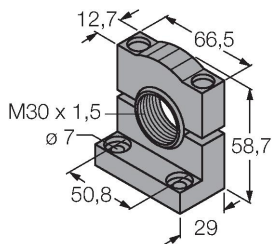
3011185



montagebeugel, roestvaststaal, voor 30 mm schroefdraad, schroefdraad M10 x 1,5

SMB30SC

3052521



montagebeugel, PBT-zwart, voor sensoren met 30 mm schroefdraad, oriënteerbaar