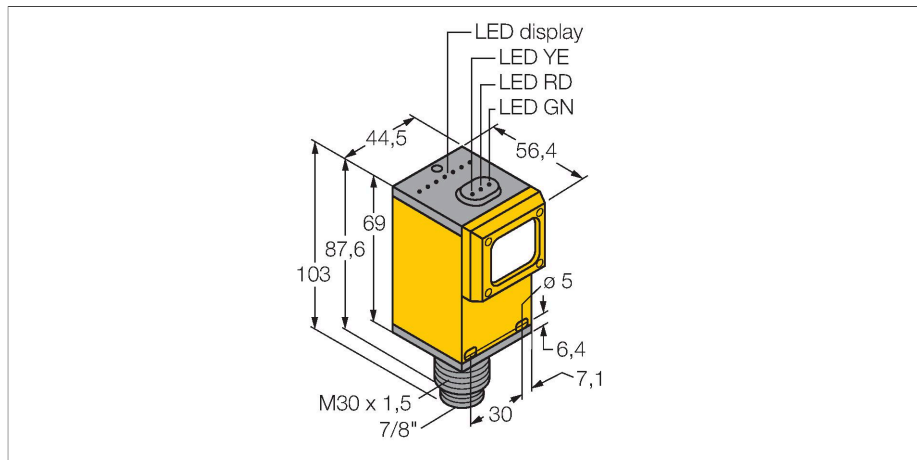


Q45VR2LVQ

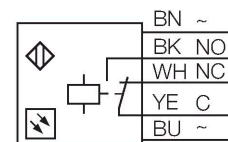
Photoelectric Sensor – retro-reflectieve sensor



Kenmerken

- connector, 7/8"
- beschermingsgraad IP67
- gevoeligheid instelbaar met potentiometer
- bedrijfsspanning: 90...250 VAC
- relaisuitgang, wisselcontact (SPDT)
- licht- of donkerschakelend regelbaar met keuzeschakelaar

Aansluitschema



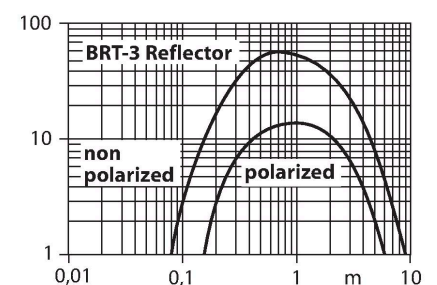
Technische gegevens

Type	Q45VR2LVQ
Identnr.	3037002
Optische Gegevens	
Functie	Retro-reflectieve sensor
Bedrijfsmodus	Niet-gepolariseerd
reflector meegeleverd:	ja
Lichtsoort	rood
Golflengte	680 nm
Reikwijdte	80...9000 mm
Elektrische gegevens	
Bedrijfsspanning	90...250 VAC
Eigen stroomopname	≤ 50 mA
Uitgangsfunctie	Wisselcontact, Relaisuitgang
Inschakelfoutimpuls onderdrukking	≤ 100 ms
Aansprektijd typisch	< 15 ms
Instelmogelijkheid	Potentiometer
Mechanische gegevens	
Bouwvorm	Rechthoekig, Q45
Afmetingen	Ø 30 x 56.4 x 44.5 x 101.6 mm
Materiaal behuizing	Kunststof, Thermoplastische kunststof
Lens	kunststof, Acryl
Elektrische aansluiting	Connector, 7/8", PVC
Aantal aders	5
Omgevingstemperatuur	-40...+70 °C
Beschermingsgraad	IP67
Bijzondere kenmerken	Vasthouden/vertragen
Bedrijfsspanningsindicatie	LED, groen



Functieprincipe

Bij retro-reflectieve sensoren bevinden zender en ontvanger zich in één behuizing. De lichtstraal van de zender wordt op een reflector gericht, die deze naar de ontvanger terugkaatst. Wanneer een voorwerp gedetecteerd wordt, onderbreekt deze de lichtstraal. Retro-reflectieve sensoren beschikken over enkele voordelen van de zender-ontvanger systemen (een goed contrast en grote functiereserve). Bovendien moet slechts één apparaat worden geïnstalleerd en bedraad. Nadelen zijn de kleinere reikwijdte en stringen die kunnen optreden door glanzende voorwerpen bij sensoren zonder polarisatiefilter. Reikwijdtecurve
 Functiereserve afhankelijk van de reikwijdte



Technische gegevens

Schakeltoestandsindicatie	LED, geel
Foutmelding	LED, groen
Weergave van de functiereserve	LED, rood
Tests/certificaten	
MTTF	67 Jaren volgens SN 29500 (Ed. 99) 40 °C
Certificaten	CE, cURus, CSA

Toebehoren

<p>SMB30A</p>	<p>3032723</p> <p>montagebeugel, haaks, roestvast staal, voor sensoren met 30mm schroefdraad</p>	<p>SMB30FAM10</p>	<p>3011185</p> <p>montagebeugel, roestvaststaal, voor 30 mm schroefdraad, schroefdraad M10 x 1,5</p>
<p>SMB30SC</p>	<p>3052521</p> <p>montagebeugel, PBT-zwart, voor sensoren met 30 mm schroefdraad, oriënteerbaar</p>		

Toebehoren

Afmetingen	Type	Identnr.	
	<p>BRT-3</p>	<p>3016164</p>	<p>Ronde reflector, reflectiefactor 1.0, materiaal acryl, omgevingstemperatuur -20...+60 °C</p>