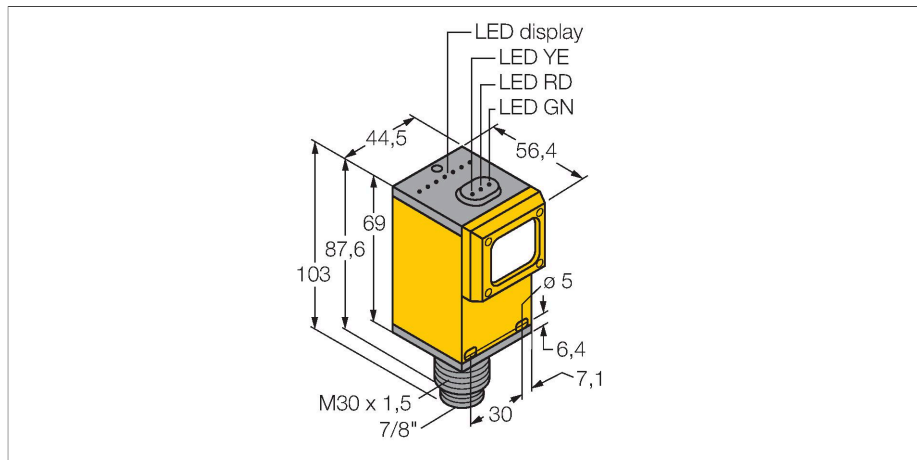


Q452EQ

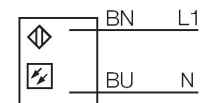
Opto-sensor – zender-ontvanger systeem (zender)



Kenmerken

- connector, 7/8"
- beschermingsgraad IP67
- bedrijfsspanning: 90...250 VAC

Aansluitschema

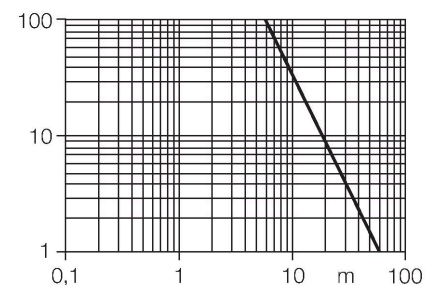


Technische gegevens

Type	Q452EQ
Identnr.	3037003
Optische Gegevens	
Functie	Eenrichtingssensor
Bedrijfsmodus	Zender
Lichtsoort	IR
Golflengte	880 nm
Reikwijdte	0...60000 mm
Elektrische gegevens	
Bedrijfsspanning	90...250 VAC
Eigen stroomopname	≤ 50 mA
Inschakelfoutimpulsonderdrukking	≤ 0 ms
Mechanische gegevens	
Bouwvorm	Rechthoekig, Q45
Afmetingen	Ø 30 x 56.4 x 44.5 x 101.6 mm
Materiaal behuizing	Kunststof, Thermoplastische kunststof
Lens	kunststof, Acryl
Elektrische aansluiting	Connector, 7/8", PVC
Aantal aders	3
Omgevingstemperatuur	-40...+70 °C
Beschermingsgraad	IP67
Bedrijfsspanningsindicatie	LED, groen
Weergave van de functiereserve	LED
Tests/certificaten	
MTTF	67 Jaren volgens SN 29500 (Ed. 99) 40 °C
Certificaten	CE, cURus, CSA

Functieprincipe

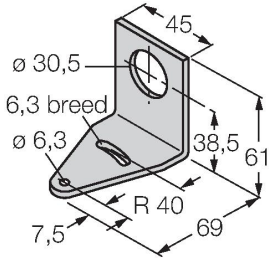
Zender-ontvanger systemen bestaan uit een zender en een ontvanger. Zij worden zo gemonteerd dat het licht precies de ontvanger raakt. Indien een voorwerp de lichtstraal onderbreekt of verzwakt, dan wordt een schakelproces in werking gezet. Overal waar lichtondoorlaatbare voorwerpen moeten worden gedetecteerd, zijn zender-ontvanger systemen de meest betrouwbare opto-sensoren. Het grote contrast tussen licht- en donkertoestand en de zeer hoge functiereserves, die voor deze systeemitvoering typisch zijn, maken het gebruik van deze sensoren mogelijk over grote afstanden en onder moeilijke omstandigheden. Reikwijdtecurve
Functiereserve afhankelijk van de reikwijdte



Toebehoren

SMB30A

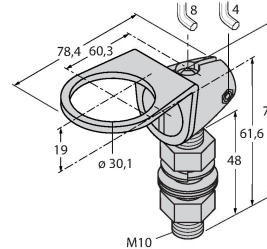
3032723



montagebeugel, haaks, roestvast staal, voor sensoren met 30mm schroefdraad

SMB30FAM10

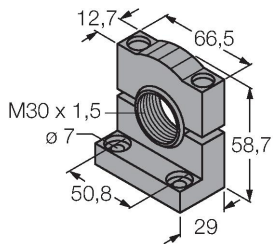
3011185



montagebeugel, roestvaststaal, voor 30 mm schroefdraad, schroefdraad M10 x 1,5

SMB30SC

3052521



montagebeugel, PBT-zwart, voor sensoren met 30 mm schroefdraad, oriënteerbaar