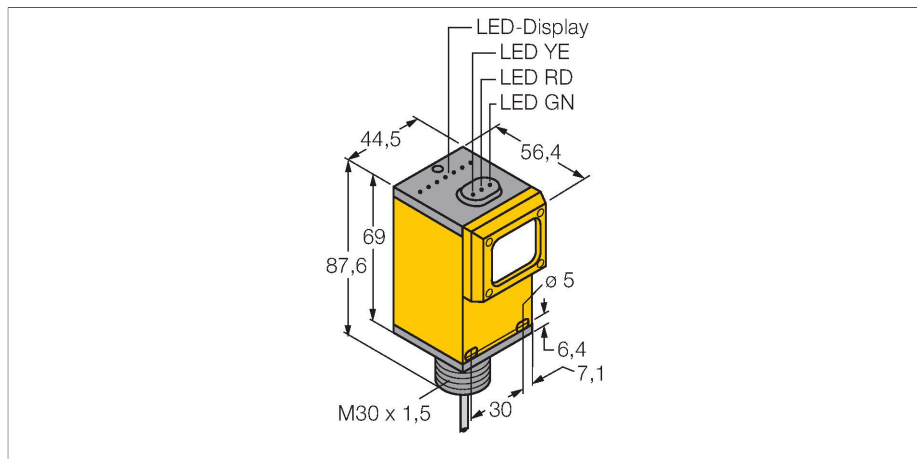


Q45VR2FP W/30

Opto-sensor – Lichtgeleidersensor voor kunststoffen lichtgeleiders



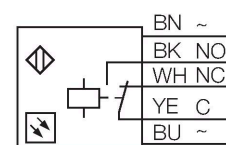
Technische gegevens

Type	Q45VR2FP W/30
Identnr.	3038465
Optische Gegevens	
Functie	Lichtgeleidersensor
Bedrijfsmodus	Kunststof lichtgeleider
Lichtgeleidertype	kunststof
Lichtsoort	rood
Golflengte	660 nm
Elektrische gegevens	
Bedrijfsspanning	90...250 VAC
Eigen stroomopname	≤ 50 mA
Uitgangsfunctie	Wisselcontact, Relaisuitgang
Inschakelfoutimpulsonderdrukking	≤ 100 ms
Aanspreektijd typisch	< 15 ms
Instelmogelijkheid	Potentiometer
Mechanische gegevens	
Bouwworm	Rechthoekig, Q45
Afmetingen	56.4 x 44.5 x 87.6 mm
Materiaal behuizing	Kunststof, Thermoplastische kunststof
Lens	kunststof, acryl
Elektrische aansluiting	Kabel, 9 m, PVC
Aantal aders	5
Aderdoorsnede	0.34 mm ²
Omgevingstemperatuur	-40...+70 °C
Relatieve luchtvochtigheid	0...90 %
Beschermingsgraad	IP67

Kenmerken

- kabel, PVC, 2 m
- beschermingsgraad IP67
- gevoeligheid instelbaar met potentiometer
- adapterset PKF-B voor de aansluiting van kunststoflichtgeleiders afzonderlijk verkrijgbaar
- bedrijfsspanning: 90...250 VAC
- relaisuitgang, wisselcontact (SPDT)
- licht- of donkerschakelend regelbaar met keuzeschakelaar

Aansluitschema



Functieprincipe

Glas- of kunststoflichtgeleiders zijn vaak de ideale oplossing bij beperkte inbouwruimte of bij hoge temperaturen. Lichtgeleiders leiden het licht van de sensor naar een afgelegen voorwerp. Individuele lichtgeleiders werken volgens het zender-ontvanger principe en vorkvormige lichtgeleiders volgens het retro-reflectieve of diffuse principe. Reikwijdtecurve
Functiereserve afhankelijk van de reikwijdte

Technische gegevens

Bijzondere kenmerken	Vasthouden/vertragen Wash down
Bedrijfsspanningsindicatie	LED, groen
Schakeltoestandsindicatie	LED, geel
Foutmelding	LED, groen
Weergave van de functiereserve	LED, rood
Tests/certificaten	
MTTF	67 Jaren volgens SN 29500 (Ed. 99) 40 °C
Certificaten	CE, cURus, CSA

Toebehoren

<p>SMB30A 3032723</p> <p>montagebeugel, haaks, roestvast staal, voor sensoren met 30mm schroefdraad</p>	<p>SMB30FAM10 3011185</p> <p>montagebeugel, roestvaststaal, voor 30 mm schroefdraad, schroefdraad M10 x 1,5</p>
<p>SMB30SC 3052521</p> <p>montagebeugel, PBT-zwart, voor sensoren met 30 mm schroefdraad, oriënteerbaar</p>	<p>PFK-B 3093520</p> <p>adapterset met telkens 4 adapters voor de aansluiting van kunststoflichtgeleiders op Q45-lichtgeleidersensoren</p>

Toebehoren

Afmetingen	Type	Identnr.	
<p>2000 14 3 2x $\varnothing 2,2$ M6 x 0,75 Nickel plated brass $\varnothing 4$ 2x $\varnothing 1$ fibre</p>	PBT46U	3025967	kunststof-lichtgeleider, systeemuitvoering: diffuus, schroefdraadhuls M3 x 0.5, confectioneerbare geleider zonder eindstuk, buitenmantel uit polyethyleen, omgevingstemperatuur -30 °C...+70 °C

Afmetingen	Type	Identnr.	
	PIT46U	3026034	

kunststof-lichtgeleider,
 systeemuitvoering: retro-reflectief of
 zender-ontvanger, schroefdraadhuls
 M3 x 0.5, confectioneerbare geleider
 zonder eindstuk, buitenmantel uit
 polyethyleen, omgevingstemperatuur
 -30 °C...+70 °C

