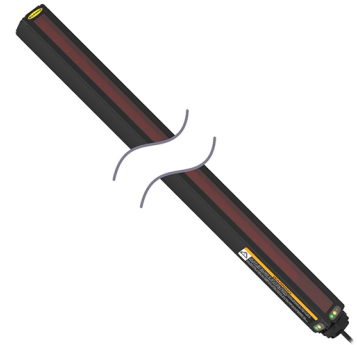
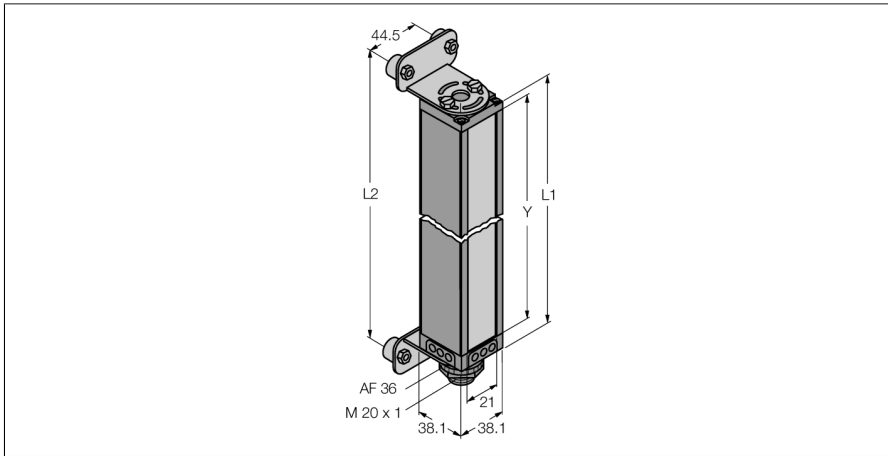


Metend lichtgordijn ontvanger BMRL7216A



Type	BMRL7216A
Identnr.	3038552
Optische Gegevens	
Functie	zender-ontvanger systeem (ontvanger)
Bedrijfsmodus	Ontvanger
Optische resolutie	19 mm
Reikwijdte	900...14000 mm
Hoogte bewakingsveld	1810 mm
Aantal stralen	96
Elektrische gegevens	
Bedrijfsspanning U _s	11.4...14 VDC
Mechanische gegevens	
Bouwvorm	Rechthoekig, Mini Array
Materiaal behuizing	metaal, AL
Lens	kunststof, acryl
Elektrische aansluiting	Connector, 7/8"
Omgevingstemperatuur	-20...+70 °C
Beschermingsgraad	IP65
Tests/certificaten	
Certificaten	CE
Certificaten	CE
	cULus erkend

- minimum objectgrootte 19 mm
- hoogte 1.819 mm
- max. reikwijdte 14 m
- bedrijfsspanning 11,8...12,2 VDC (van de controller)
- beschermingsgraad IP65
- programmering met software

Functieprincipe

Het metend lichtgordijn is ontworpen voor controles, testtoepassingen alsook voor de doorlopende groottebepaling van producten en de contourdetectie, de detectie van kanten en het midden maar ook de detectie van gaten. Elk gordijn bestaat uit een zender, ontvanger en een controlemodule, die in functie van het type over verschillende schakel- en analoge uitgangen beschikt. Bovendien is de datatransmissie ook mogelijk via RS232 of RS485, naar keuze als binaire of ASCII-code. De scanmodi zijn afhankelijk van de hoogte en van de ingestelde scanmodus. Zie bedieningshandleiding voor meer informatie hierover.