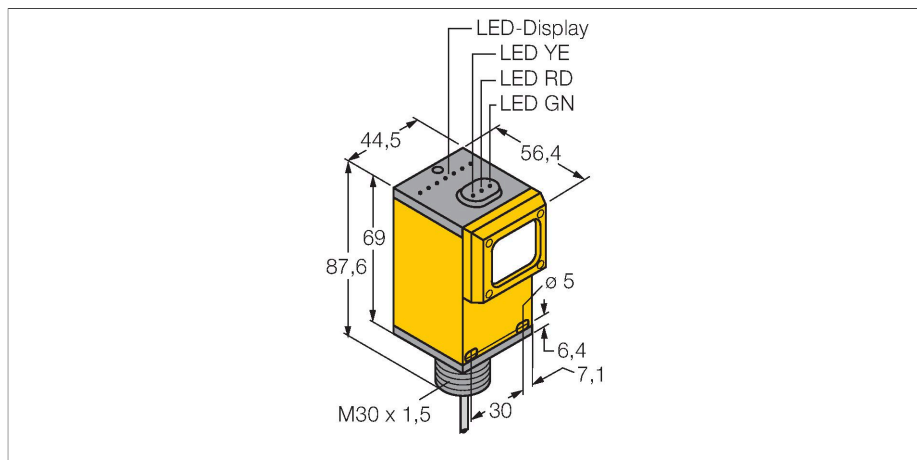


# Q459E W/30

## Opto-sensor – zender-ontvanger systeem (zender)



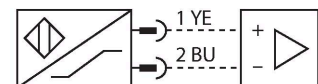
### Technische gegevens

Type	Q459E W/30
Identnr.	3040813
<b>Optische Gegevens</b>	
Functie	Eenrichtingssensor
Bedrijfsmodus	Zender
Lichtsoort	IR
Golflengte	880 nm
Reikwijdte	0...6000 mm
<b>Elektrische gegevens</b>	
Bedrijfsspanning	5...15 VDC
Eigen stroomopname	≤ 50 mA
Inschakelfoutimpulsonderdrukking	≤ 0 ms
<b>Mechanische gegevens</b>	
Bouwvorm	Rechthoekig, Q45
Afmetingen	Ø 30 x 56.4 x 44.5 x 87.6 mm
Materiaal behuizing	Kunststof, Thermoplastische kunststof
Lens	kunststof, Acrylic
Elektrische aansluiting	Kabel, 9 m, PVC
Aantal aders	2
Aderdoorsnede	0.34 mm <sup>2</sup>
Omgevingstemperatuur	-40...+70 °C
Beschermingsgraad	IP67
Weergave van de functiereserve	LED
<b>Tests/certificaten</b>	
MTTF	67 Jaren volgens SN 29500 (Ed. 99) 40 °C
Certificaten	CE, FM, CSA

### Kenmerken

- kabel, PVC, 2 m
- beschermingsgraad IP67
- bedrijfsspanning: 5...15 VDC
- volgens EN 60947-5-6 (NAMUR)

### Aansluitschema



### Functieprincipe

Zender-ontvanger systemen bestaan uit een zender en een ontvanger. Zij worden zo gemonteerd dat het licht precies de ontvanger raakt. Indien een voorwerp de lichtstraal onderbreekt of verzwakt, dan wordt een schakelproces in werking gezet. Overal waar lichtondoorlaatbare voorwerpen moeten worden gedetecteerd, zijn zender-ontvanger systemen de meest betrouwbare opto-sensoren. Het grote contrast tussen licht- en donkertoestand en de zeer hoge functiereserves, die voor deze systeemuivoering typisch zijn, maken het gebruik van deze sensoren mogelijk over grote afstanden en onder moeilijke omstandigheden.

Reikwijdtecurve  
 Functiereserve afhankelijk van de reikwijdte

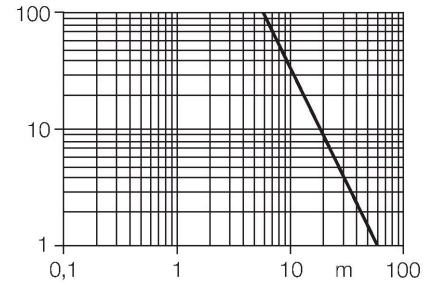
## Technische gegevens

Beschermingswijze

Ex ia IIC T5

Ex-certificaat volgens conformiteitsattest

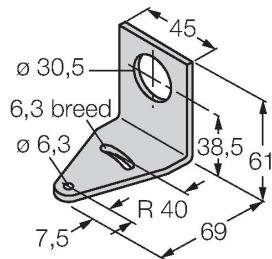
KEMA 03ATEX 1441 X



## Toebehoren

SMB30A

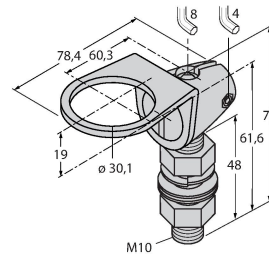
3032723



montagebeugel, haaks, roestvast staal, voor sensoren met 30mm schroefdraad

SMB30FAM10

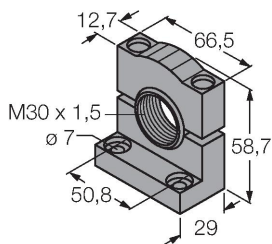
3011185



montagebeugel, roestvaststaal, voor 30 mm schroefdraad, schroefdraad M10 x 1,5

SMB30SC

3052521



montagebeugel, PBT-zwart, voor sensoren met 30 mm schroefdraad, oriënteerbaar

## Toebehoren

Afmetingen

Type

Identnr.

IM1-22EX-R

7541231

scheidingsschakelversterker; tweekanalig; 2 relaisuitgangen N.O.; ingang Namur signaal; uitschakelbare draadbreek- en kortsluitbewaking; programmeerbaar op arbeidsstroom- en ruststroomgedrag; afneembare klemmenblokken; 18 mm breedte; breed spanningsbereik

