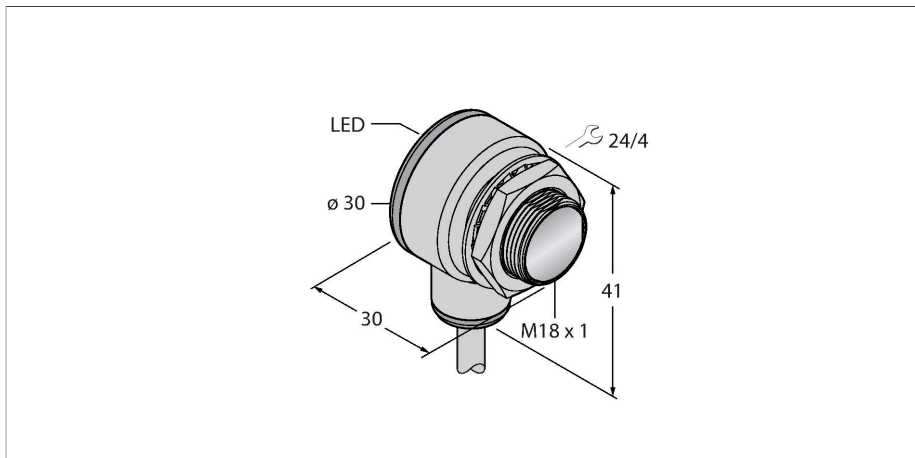


TM186E

Opto-sensor – zender-ontvanger systeem (zender)



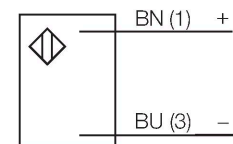
Technische gegevens

Type	TM186E
Identnr.	3042006
Optische Gegevens	
Functie	Eenrichtingssensor
Bedrijfsmodus	Zender
Lichtsoort	rood
Golflengte	625 nm
Reikwijdte	0...20000 mm
Elektrische gegevens	
Bedrijfsspanning	10...30 VDC
Restriimpelspanning	< 10 % U _{ss}
Eigen stroomopname	≤ 25 mA
Inschakelfoutimpulsonderdrukking	≤ 100 ms
Aansprektijd typisch	< 1.5 ms
Mechanische gegevens	
Bouwworm	Pijp, TM18
Afmetingen	Ø 18 x 30 x 30 x 41 mm
Materiaal behuizing	metaal, Spuitgietzink vernikkeld
Lens	kunststof, Polycarbonaat
Elektrische aansluiting	Kabel, 2 m, PVC
Aantal aders	2
Aderdoorsnede	0.5 mm ²
Omgevingstemperatuur	-40...+70 °C
Beschermingsgraad	IP67
Bijzondere kenmerken	Gekapseld Wash down
Bedrijfsspanningsindicatie	LED, groen

Kenmerken

- kabel, 2 m
- beschermingsgraad IP67
- omgevingstemperatuur: -40...+70 °C
- Metaal behuizing
- bedrijfsspanning: 10...30 VDC

Aansluitschema



Functieprincipe

Zender-ontvanger systemen bestaan uit een zender en een ontvanger. Zij worden zo gemonteerd dat het licht precies de ontvanger raakt. Indien een voorwerp de lichtstraal onderbreekt of verzwakt, dan wordt een schakelproces in werking gezet. Overal waar lichtondoorlaatbare voorwerpen moeten worden gedetecteerd, zijn zender-ontvanger systemen de meest betrouwbare opto-sensoren. Het grote contrast tussen licht- en donkertoestand en de zeer hoge functiereserves, die voor deze systeemuivoering typisch zijn, maken het gebruik van deze sensoren mogelijk over grote afstanden en onder moeilijke omstandigheden.

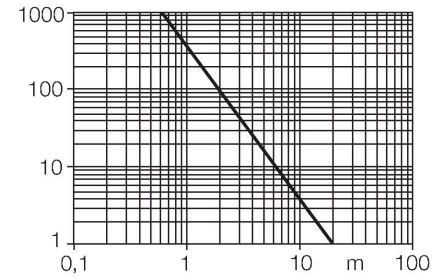
Reikwijdtecurve
functiereserve afhankelijk van de reikwijdte

Technische gegevens

Weergave van de functiereserve LED

Tests/certificaten

Certificaten CE, UL



Toebehoren

SMBT18Y

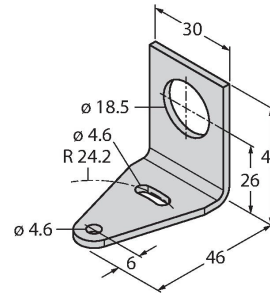
3069554

montagebeugel, haaks, voor sensoren met 18 mm schroefdraad, 15.3 mm doorvoer voor kabel of M12 x 1 stekker

SMB18A

3033200

montageklem, haaks, roestvast staal, voor sensoren met 18 mm schroefdraad



SMBAMS18P

3073134

montageplaat, roestvast staal, voor sensoren met 18mm schroefdraad

