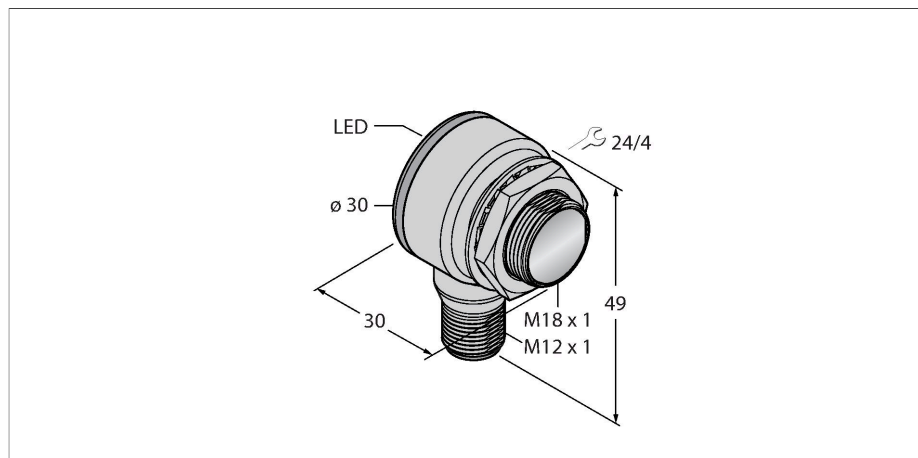


TM186EQ8

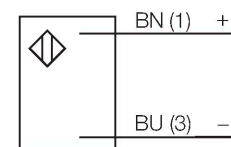
Opto-sensor – zender-ontvanger systeem (zender)



Kenmerken

- connector, M12 x 1, 4-polig
- beschermingsgraad IP67/IP69K
- omgevingstemperatuur: -40...+70 °C
- Metalen behuizing
- bedrijfsspanning: 10...30 VDC

Aansluitschema

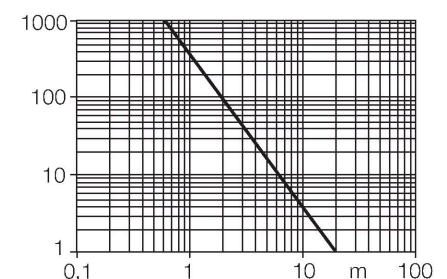


Technische gegevens

Type	TM186EQ8
Identnr.	3042007
Optische Gegevens	
Functie	Eenrichtingssensor
Bedrijfsmodus	Zender
Lichtsoort	rood
Golflengte	625 nm
Reikwijdte	0...20000 mm
Elektrische gegevens	
Bedrijfsspanning	10...30 VDC
Restriimpelspanning	< 10 % U _{ss}
Eigen stroomopname	≤ 25 mA
Inschakelfoutimpulsonderdrukking	≤ 100 ms
Aansprektijd typisch	< 1.5 ms
Mechanische gegevens	
Bouwworm	Pijp, TM18
Afmetingen	Ø 18 x 30 x 30 x 49 mm
Materiaal behuizing	metaal, Spuitgietzink vernikkeld
Lens	kunststof, Polycarbonaat
Elektrische aansluiting	Connector, M12 × 1, PVC
Aantal aders	4
Omgevingstemperatuur	-40...+70 °C
Beschermingsgraad	IP67 IP69
Bijzondere kenmerken	Gekapseld Wash down
Bedrijfsspanningsindicatie	LED, groen
Weergave van de functiereserve	LED

Functieprincipe

Zender-ontvanger systemen bestaan uit een zender en een ontvanger. Zij worden zo gemonteerd dat het licht precies de ontvanger raakt. Indien een voorwerp de lichtstraal onderbreekt of verzwakt, dan wordt een schakelproces in werking gezet. Overal waar lichtondoorlaatbare voorwerpen moeten worden gedetecteerd, zijn zender-ontvanger systemen de meest betrouwbare opto-sensoren. Het grote contrast tussen licht- en donkertoestand en de zeer hoge functiereserves, die voor deze systeemitvoering typisch zijn, maken het gebruik van deze sensoren mogelijk over grote afstanden en onder moeilijke omstandigheden. Reikwijdtecurve functiereserve afhankelijk van de reikwijdte



Technische gegevens

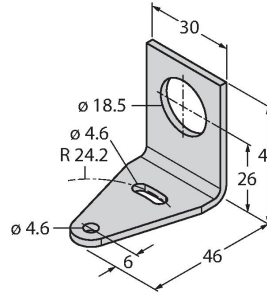
Tests/certificaten

Certificaten CE, UL

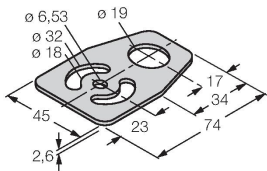
Toebehoren

SMBT18Y 3069554
 montagebeugel, haaks, voor sensoren met 18 mm schroefdraad, 15.3 mm doorvoer voor kabel of M12 x 1 stekker

SMB18A 3033200
 montageklem, haaks, roestvast staal, voor sensoren met 18 mm schroefdraad



SMBAMS18P 3073134
 montageplaat, roestvast staal, voor sensoren met 18mm schroefdraad



Toebehoren

Afmetingen	Type	Identnr.	
	RKC4.4T-2/TEL	6625013	aansluitkabel, M12-contraconnector, recht, 4-polig, kabellengte: 2m, mantelmateriaal: PVC, zwart; cULus-homologatie; andere kabellengtes en uitvoeringen leverbaar, zie www.turck.com
	WKC4.4T-2/TEL	6625025	aansluitkabel, M12-contraconnector, haaks, 4-polig, kabellengte: 2m, mantelmateriaal: PVC, zwart; cULus-homologatie; andere kabellengtes en uitvoeringen leverbaar, zie www.turck.com