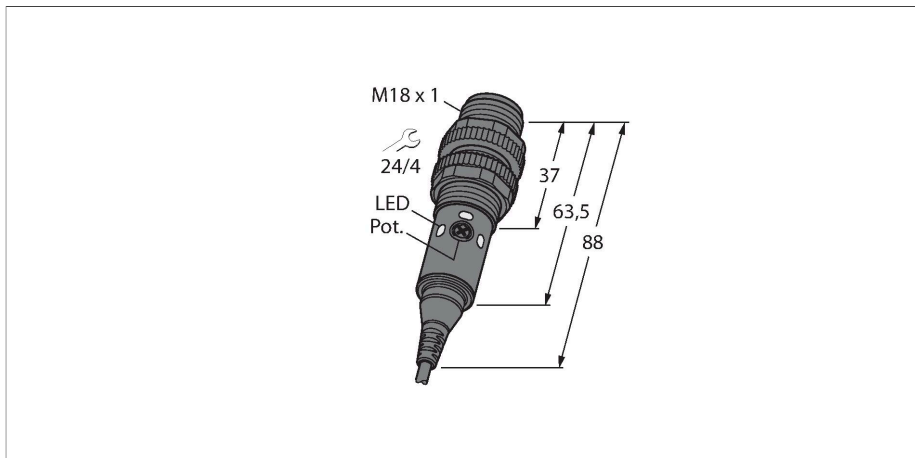


S18-2VNDL-2M

Opto-sensor – diffuse sensoren



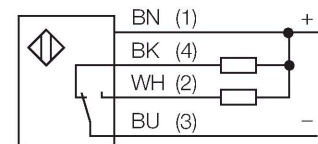
Technische gegevens

Type	S18-2VNDL-2M
Identnr.	3042160
Optische Gegevens	
Functie	Naderingsschakelaar
Bedrijfsmodus	Diffuus
Lichtsoort	rood
Golflengte	624 nm
Reikwijdte	1...750 mm
Elektrische gegevens	
Bedrijfsspanning	10...30 VDC
Restriimpelspanning	< 10 % U _{ss}
Eigen stroomopname	≤ 16 mA
Kortsluitbeveiliging	Ja / Pulserend
Ompoolbeveiliging	Ja
Uitgangsfunctie	Wisselcontact, NPN
Inschakelfoutimpulsonderdrukking	≤ 100 ms
Aanspreektijd typisch	< 1.5 ms
Instelmogelijkheid	Potentiometer
Mechanische gegevens	
Bouwworm	Pijp, S18
Afmetingen	Ø 18 x 88 mm
Materiaal behuizing	Kunststof, Thermoplastische kunststof
Lens	Acryl
Elektrische aansluiting	Kabel, 2 m, PVC
Aantal aders	4
Aderdoorsnede	0.5 mm ²
Omgevingstemperatuur	-40...+70 °C

Kenmerken

- kabel, 2 m
- beschermingsgraad IP67
- omgevingstemperatuur: -40...+70 °C
- gevoeligheidsinstelling met potentiometer
- zichtbaar rood LED-licht
- bedrijfsspanning: 10...30 VDC
- NPN-schakeluitgang, wisselcontact

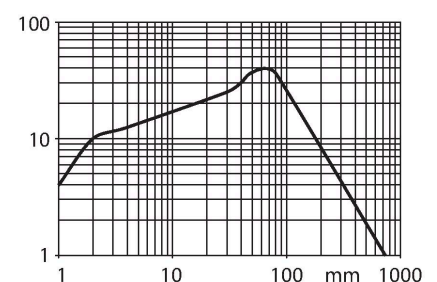
Aansluitschema



Functieprincipe

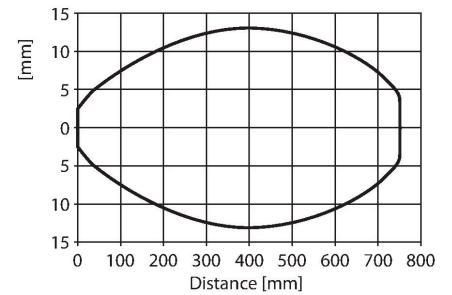
Zender en ontvanger zijn in dezelfde behuizing ondergebracht. De lichtreflectie aan een object wordt gedetecteerd en leidt tot het schakelen van de sensor. Hierbij hangt de schakelafstand in hoge mate af van het weerkaatsingsvermogen van het object.

Reikwijdtecurve

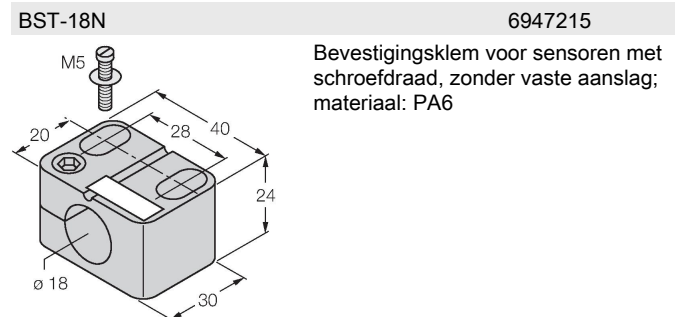
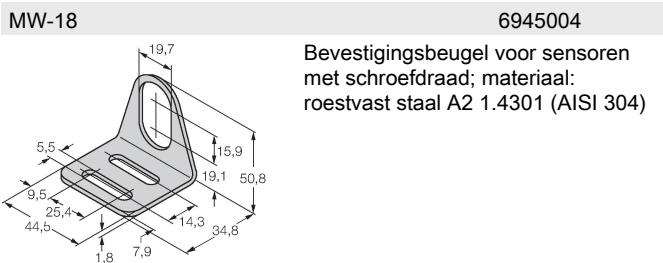


Technische gegevens

Beschermingsgraad	IP67
Bedrijfsspanningsindicatie	LED, groen
Schakeltoestandsindicatie	2 x LED, geel
Foutmelding	knipperend
Weergave van de functiereserve	LED
Alarmweergave	knipperend
Tests/certificaten	
Certificaten	CE



Toebehoren



Toebehoren

Afmetingen	Type	Identnr.	
	RKC4.5T-2/TEL	6625016	aansluitkabel, M12-contraconnector, recht, 5-polig, kabellengte: 2m, mantelmateriaal: PVC, zwart; cULus-homologatie; andere kabellengtes en uitvoeringen leverbaar, zie www.turck.com
	WKC4.5T-2/TEL	6625028	aansluitkabel, M12-contraconnector, haaks, 5-polig, kabellengte: 2m, mantelmateriaal: PVC, zwart; cULus-homologatie; andere kabellengtes en uitvoeringen leverbaar, zie www.turck.com